

# OCD6-1999



67471B 04/16 (HKT)  
© 2016 OJ Electronics A/S

## INSTRUCTIONS

- English
- Svenska
- Deutsch
- Nederlands
- Français
- Lietuvių k.
- Suomi
- Italiano
- Polski
- Español
- Český
- Norsk
- Português



**GREEN COMFORT**

Maximum comfort with low energy consumption



OCD6-1999



## ILLUSTRATIONS

Pages..... 3

## INSTRUCTIONS

English..... 7

Deutsch ..... 12

Français ..... 17

Suomi ..... 22

Polski ..... 27

Česky..... 32

Svenska ..... 37

Nederlands ..... 42

Lietuvių k. .... 47

Italiano ..... 52

Español..... 57

Norsk ..... 62

Português ..... 67

Fig. 1

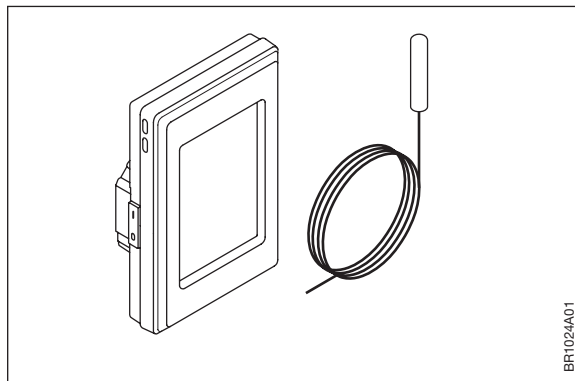


Fig. 2

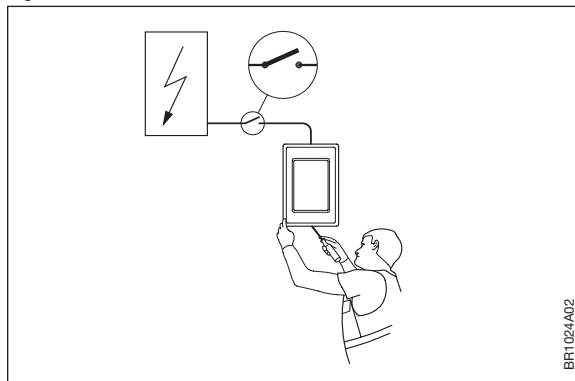


Fig. 3

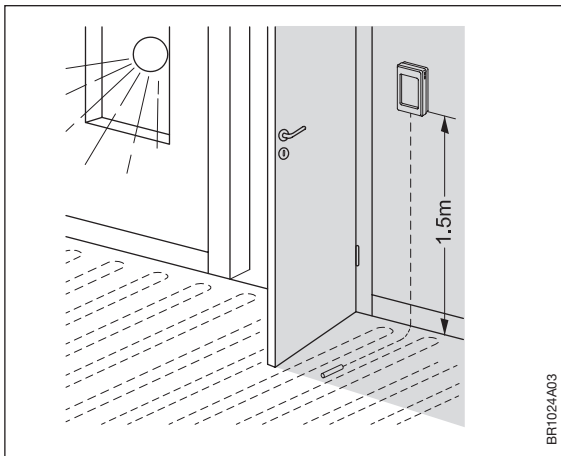


Fig. 4

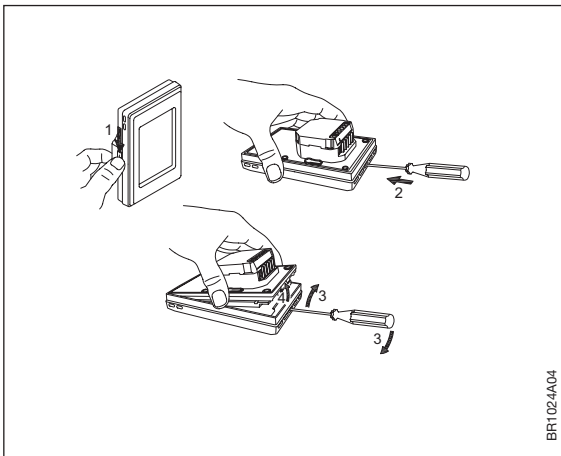


Fig. 5

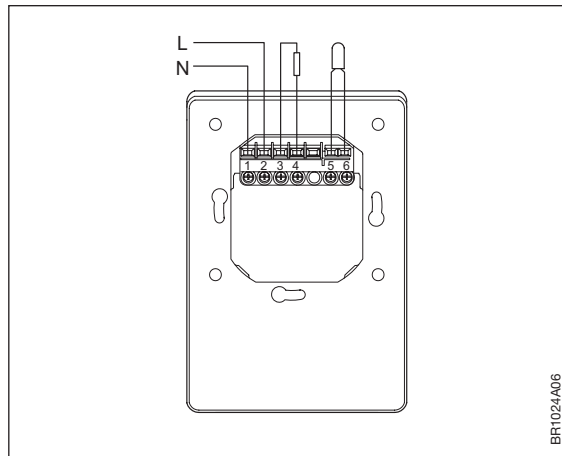


Fig. 6

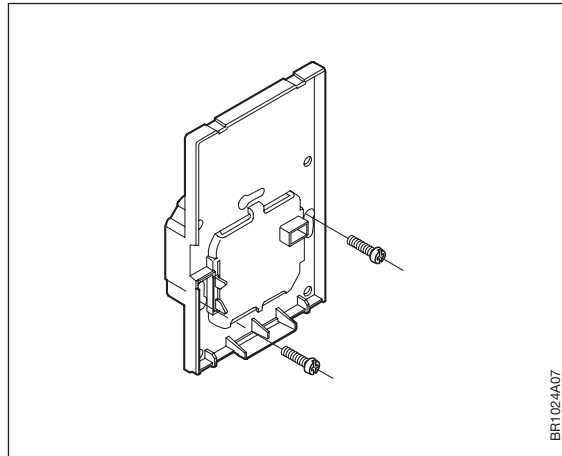
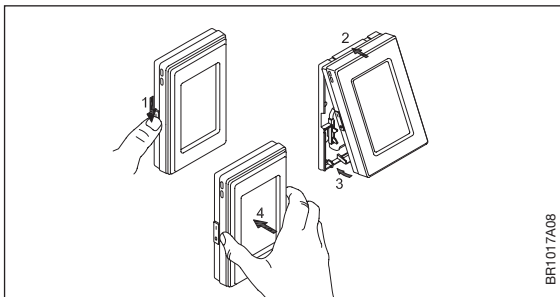
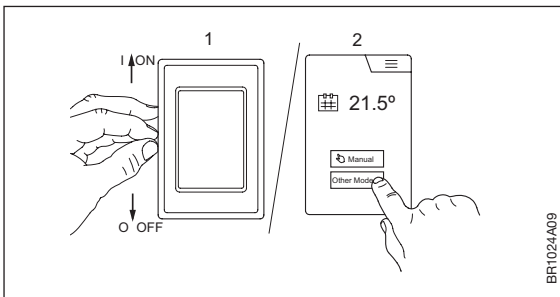


Fig. 7



BR1017A08

Fig. 8



BR1024A09

Fig. 9

NTC 12kΩ @ 25°Celsius		
°Celsius	°Fahrenheit	Ohm (Ω)
-10°C	14°F	55076Ω
0°C	32°F	34603Ω
10°C	50°F	22284Ω
20°C	68°F	14675Ω
30°C	86°F	9860Ω

BR1017A17a



OCD6-1999

Instruction  
English**FIG. 1 - CONTENT**

- Thermostat
- Sensor

The thermostat is an electronic PWM/PI thermostat for temperature control by means of an NTC sensor located either externally or internally within the thermostat.

The thermostat is for flush mounting in a wall socket.

This thermostat can be used as a controller for electric room heating pursuant to EN50559.

**Product programme**

OCD6-1999 Clock-thermostat with two sensors:  
floor sensor and built-in room sensor.

**FIG. 2 - WARNING – Important Safety Instructions**

Disconnect the power supply before carrying out any installation or maintenance work on this thermostat and associated components. The thermostat and associated components should only be installed by a competent person (i.e. a qualified electrician). Electrical installation must be in accordance with appropriate statutory regulations.

**FIG. 3 - THERMOSTAT PLACEMENT****Mounting of sensor**

The floor sensor contains a safety extra-low voltage (SELV) circuit, allowing it to be placed as close to the floor surface as possible without having to take account of the risk of shock should the sensor cable become damaged. The two wires connecting the sensor to the mounting box must be additionally insulated, e.g. shrink flex. To prevent loose wires in the fixed installation from coming into contact with the terminal block for the floor sensor, they must be restrained using cable ties.

It is strongly recommended that the cable and sensor are placed in a non-conductive installation pipe embedded in the floor. The end of

the pipe must be sealed and the pipe placed as high as possible in the concrete layer. Alternatively, the sensor can be embedded directly in the floor. The sensor cable must be led through a separate conduit or segregated from power cables.

The floor sensor must be centred between loops of heating cable.

The sensor cable may be extended up to 30m by means of a separate two-core cable. Two vacant wires in a multi-core cable used, for example, to supply current to the floor heating cable must not be used. The switching peaks of such current supply lines may create interference signals that prevent optimum thermostat function. If a shielded cable is used, the shield must not be connected to earth (PE). The two-core cable must be placed in a separate pipe or segregated from power cables in some other way.

### Mounting of thermostat with built-in sensor

The room sensor is used for comfort temperature regulation in rooms. The thermostat should be mounted on the wall approx. 1.5 m above the floor in such a way as to allow free air circulation around it. Draughts and direct sunlight or other heat sources must be avoided.

### FIG. 4 - OPENING THE THERMOSTAT

1. Slide the power button down to Off "0".
2. Insert a small screwdriver into the central slot of the front cover to press and hold the catch.
3. Then push the handle of the screwdriver downwards to release the rear part from the front cover.
4. Carefully pull the rear part away from the front cover, starting with the lower part of the thermostat.

### FIG. 5 - CONNECTIONS

Connect the wires in accordance with the diagram. The wires must be connected as follows:

- Term. 1: Neutral (N)
- Term. 2: Live (L)
- Term. 3-4: Output, max. 16 A
- Term. 5-6: External floor sensor

### FIG. 6 + 7 - MOUNTING THE THERMOSTAT

1. Mount the rear part of the thermostat in the wall socket.

2. Refit the front cover to the rear part of the thermostat. Carefully press the cover onto the thermostat, starting with the upper part of the cover before fitting the lower part of the cover.
3. Click the cover into place by applying light, even pressure. Warning! Do not apply pressure to the corners of the display cover or to the display itself.

*DO NOT* open the thermostat by releasing the four fixing clips on the back.

### FIG. 8 - OPERATING THE THERMOSTAT

There is an ON/OFF switch on the left side of the thermostat: up is ON - down is OFF.

The resistive touchscreen requires a soft tap with your fingertip to register the touch.

Installer Wizard:

The first time the thermostat is connected, push the power slide button to On "I" The Installer Wizard on the touchscreen will guide you through the set up of:

1. Region
2. Language
3. Date
4. Time
5. Floor Type

### Programming

See user manual.

<http://www.ojelectronics.com/OCD6>



### FIG. 9 - TROUBLESHOOTING

If the sensor is disconnected or short-circuited, the heating system is switched off. The sensor can be checked against the resistance table.

**Error codes**

E0: Internal fault. The thermostat must be replaced.

E1: Built-in room sensor fault. Replace the thermostat or continue to use it with the floor sensor only.

E2: External floor sensor fault. Replace the floor sensor or continue to use the thermostat with the built-in room sensor only.

E5: Internal overheating. Inspect the installation.

**CE marking**

According to the following standard:

LVD/EMC: EN 60730-2-9

RoHS: 2011/65/EU

**Classification**

Protection from electric shock must be assured by appropriate installation. Appropriate installation must meet the requirements of Class II (reinforced insulation).

**Environment and recycling**

Please help us to protect the environment by disposing of the packaging in accordance with national regulations for waste processing.

**Recycling of obsolete appliances**

Appliances with this label must not be disposed of with general household waste. They must be collected separately and disposed of in compliance with local regulations.

**TECHNICAL DATA**

Purpose of control.....	Electric underfloor heating
Voltage .....	100-240 VAC
Max. pre-fuse .....	16 A
Built-in circuit breaker .....	2-pole, 16 A
Output relay.....	make contact - SPST - NO
Output .....	max. 16 A
Terminal wire size .....	1.5-2.5 mm <sup>2</sup>
Control principle .....	PWM/PI
Standby power .....	0.5 W
Battery backup .....	5 years
Action type .....	1.B
Software class .....	A
TB .....	125°C
ELV limits realized.....	SELV 24 V
Pollution degree rating.....	2
Rated impulse voltage.....	4 kV
Enclosure rating.....	IP 21
Dimensions.....	H/121, W/80, D/43 mm
Built-in depth.....	23 mm
Display.....	480x320 pixel TFT - resistive touch
EU registered design .....	DM/082270

The thermostat is maintenance free.



## OCD6-1999

Anleitung  
Deutsch



### ABB. 1 – LIEFERUMFANG

- Thermostat
- Fühler

Der Thermostat ist ein elektronischer PBM/PI-Thermostat zur Temperaturregelung mittels extern angebrachtem oder im Thermostat eingebauten NTC-Fühler.

Der Thermostat ist für Unterputzmontage in einer Wanddose vorgesehen.

Dieser Thermostat kann zur Steuerung von elektrischer Raumheizung gemäß EN50559 verwendet werden.

### Produktprogramm

OCD6-1999 Uhr-Thermostat mit zwei Fühlern:  
Bodenfühler und eingebauter Raumfühler.

### ABB. 2 – WARNHINWEIS – Wichtige Sicherheitsanweisungen.

Vor der Ausführung von Installations- oder Instandhaltungsarbeiten an diesem Thermostat und zugehörigen Komponenten ist die Spannungsversorgung zu unterbrechen. Der Thermostat und zugehörige Komponenten dürfen nur von einer sachkundigen Person (d. h. einem qualifizierten Elektriker) installiert werden. Die Elektroinstallation muss den entsprechenden gesetzlichen Vorschriften entsprechen.

### ABB. 3 – THERMOSTAT-PLATZIERUNG

#### Montage des Fühlers

Der Bodenfühler ist mit einem Kleinspannungs-Sicherheitskreis (SELV) ausgestattet, womit eine Anbringung möglichst nahe an der Fußbodenoberfläche ohne Risiko von Stromschlägen durch ein eventuell schadhafte werdendes Fühlerkabel erfolgen kann. Die beiden Leiter für den Anschluss des Fühlers im Klemmenkasten müssen zusätzlich isoliert werden, z. B. mit Schrumpfschlauch.

Um einem Kontakt der Klemmenleiste des Bodenfühlers mit losen Drähten der vorhandenen Installation vorzubeugen, müssen diese mit Kabelbindern festgemacht werden.

Es empfiehlt sich, Kabel und Fühler in einem im Boden eingelassenen, nicht leitenden Installationsrohr anzubringen. Mit verschlossenem Rohrende sollte das Rohr so hoch wie möglich in der Estrichschicht eingebettet sein. Alternativ kann der Fühler direkt im Boden eingebettet werden. Das Fühlerkabel ist in einem separaten Rohr oder getrennt von Leistungskabeln zu verlegen. Der Bodenfühler muss zwischen den Heizkabelschleifen zentriert werden.

Das Fühlerkabel kann mit einem separaten Zweileiterkabel bis zu 30 m verlängert werden. Freie Leiter in einem z. B. das Bodenheizkabel mit Strom versorgenden Mehrleiterkabel dürfen nicht verwendet werden. Die Schaltspitzen einer derartigen Stromversorgung können Interferenzen auslösen die eine optimale Thermostatfunktion behindern. Wird ein abgeschirmtes Kabel verwendet, darf die Abschirmung nicht geerdet werden. Das Zweileiterkabel ist in einem separaten Rohr oder getrennt von Leistungskabeln zu verlegen.

### Montage eines Thermostats mit eingebautem Fühler

Der Raumfühler wird zur Regelung der Komforttemperatur in Räumen eingesetzt. Der Thermostat ist auf der Wand ca. 1,5 m über dem Boden und freie Luftzirkulation um ihn gestattend zu montieren. Zugluft und direkte Sonneneinstrahlung oder andere Wärmequellen müssen vermieden werden.

### ABB. 4 – ÖFFNEN DES THERMOSTATGEHÄUSES

1. Den Schiebeschalter nach unten in Position Aus „0“ schieben.
2. Einen kleinen Schraubendreher in den mittleren Schlitz der Frontabdeckung einsetzen und gegen die Raste drücken.
3. Dann den Handgriff des Schraubendrehers nach unten drücken, um die Frontabdeckung vom Gehäuse zu lösen.
4. Beginnend am unteren Teil des Thermostats vorsichtig das Gehäuse von der Frontabdeckung entfernen.

**ABB. 5 – ANSCHLÜSSE**

Die Leiter gemäß Schaltplan anschließen. Die Leiterdrähte müssen wie folgt angeschlossen werden:

- Klemme 1: Nullleiter (N)
- Klemme 2: Phase (L)
- Klemme 3-4: Ausgang, max. 16 A
- Klemme 5-6: Externer Bodenfühler

**ABB. 6 + 7 – MONTAGE DES THERMOSTATS**

1. Das Gehäuse des Thermostats in der Wanddose montieren.
2. Die Frontabdeckung wieder auf das Gehäuse aufsetzen.  
Beginnend am oberen Teil der Frontabdeckung, dann am unteren Teil, die Frontabdeckung vorsichtig auf den Thermostat festdrücken.
3. Den Deckel mit leichtem, gleichmäßigem Druck auf dem Gehäuse einrasten. Achtung! Nicht auf die Ecken der Display-Abdeckung oder auf das Display drücken.

**KEINESFALLS** den Thermostat bei den vier Befestigungsschellen auf der Rückseite öffnen.

**ABB. 8 – BEDIENUNG DES THERMOSTATS**

Ein EIN/AUS-Schalter befindet sich auf der linken Seite des Thermostats: Stellung oben ist EIN – Stellung unten ist AUS.

Der resistive Touchscreen erfordert ein weiches Antippen mit der Fingerspitze um die Berührung zu registrieren.

Installations-Assistent:

Zur ersten Inbetriebnahme des Thermostats den Betriebsschalter in Position Ein „I“ schieben. Der Installationsassistent auf dem Touchscreen führt Sie durch das Setup von:

1. Region
2. Sprache
3. Datum
4. Uhrzeit
5. Bodentyp

**Programmierung**

Siehe Benutzerhandbuch:

<http://www.ojelectronics.com/OCD6>

**ABB. 9 - FEHLERSUCHE UND -BEHEBUNG**

Bei unterbrochenem oder kurzgeschlossenem Fühler wird die Heizanlage abgeschaltet. Der Fühler lässt sich mit der Widerstandstabelle abgleichen.

**Fehlercodes**

- E0: Interner Fehler. Der Thermostat muss ausgetauscht werden.
- E1: Eingebauter Raumfühler defekt. Thermostat austauschen oder ihn allein mit Fußbodenfühler benutzen.
- E2: Externer Fußbodenfühler defekt. Fußbodenfühler austauschen oder Thermostat allein mit eingebautem Raumfühler benutzen.
- E5: Interne Überhitzung. Installation kontrollieren.

**CE-KENNZEICHNUNG**

Gemäß folgendem Standard:

NSR/EMV: EN 60730-2-9

RoHS: 2011/65/EU

**Klassifikation**

Schutz vor elektrischem Schlag muss durch entsprechende Installation gewährleistet sein. Entsprechende Installation muss die Anforderungen der Klasse II (verstärkte Isolierung) erfüllen.

**Umwelt und Recycling**

Bitte helfen Sie uns die Umwelt zu schützen und entsorgen Sie die Verpackung gemäß den nationalen Vorschriften für Abfallverwertung.



## Recycling von Altgeräten



Geräte mit diesem Aufkleber dürfen nicht mit dem normalen Hausmüll entsorgt werden. Sie müssen getrennt gesammelt und gemäß den lokalen Vorschriften entsorgt werden.

## TECHNISCHE DATEN

Zweck des Steuerelements.....	Elektrische Fußbodenheizung
Spannung .....	100-240 V
Max. Versicherung.....	16 A
Eingebauter Schalter .....	2-polig, 16 A
Ausgangsrelais .....	Schließkontakt – SPST – NO
Ausgang .....	max. 16 A
Klemmenquerschnitt .....	1,5-2,5 mm <sup>2</sup>
Regelprinzip.....	PBM/PI
Standby-Leistungsaufnahme .....	0,4 W
Batterie-Backup .....	5 Jahre
Aktionstyp .....	1.B
Software-Klasse .....	A
TB .....	125 °C
ELV Grenzen realisiert.....	SELV 24 V
Störgrad.....	2
Nennimpulsspannung .....	4 kV
Schutzgrad .....	IP21
Abmessungen .....	H/121, B/80, T/43 mm
Einbautiefe.....	23 mm
Display.....	480x320 Pixel TFT - resistive Touch
EU-Gebrauchsmuster .....	DM/082270

Der Thermostat ist wartungsfrei.



# OCD6-1999

Instruction  
Français



## FIG. 1 - CONTENU

- Thermostat
- Sonde

Le thermostat est un thermostat électronique PWM/PI pour le contrôle de la température par une sonde NTC située soit à l'extérieure ou à l'intérieure dans le thermostat.

Le thermostat est conçu pour être installé dans un boîtier mural affleurant.

Ce thermostat peut être utilisé comme contrôleur pour le chauffage électrique de pièce selon EN50559.

## Gamme de produits

OCD6-1999 Thermostat-horloge avec deux sondes :  
Sonde de plancher et sonde de pièce intégrée.

## FIG. 2 - AVERTISSEMENT

### Instructions importantes pour la sécurité

L'alimentation doit être débranchée avant toutes interventions d'installation ou d'entretien de ce thermostat et ses composants. Le thermostat et ses composants doivent être installés par une personne qualifiée (c.-à-d. un électricien qualifié). L'installation électrique doit être conforme aux réglementations en vigueur.

## FIG. 3 - LOCALISATION DU THERMOSTAT

### Montage de la sonde

La sonde de plancher contient un circuit de protection très basse tension de sécurité (TBTS) permettant de la localiser aussi près de la surface du plancher que possible sans avoir à considérer le risque de décharges électriques si la sonde est endommagée. On doit ajouter de l'isolation aux deux fils raccordant la sonde à la boîte de montage par ex. gaine thermorétractable.

Afin d'éviter que des fils libres dans l'installation fixe ne viennent en contact avec la plaque à bornes de la sonde de sol, il est nécessaire de fixer ces fils avec des attaches de câble.

Il est fortement recommandé que le câble et la sonde soient placés dans un tube d'installation non conducteur encastré dans le plancher. Le bout du conduit doit être scellé et placé aussi près que possible de la surface du béton. De façon alternative, la sonde peut être encastrée directement dans le plancher. Le câble de la sonde doit être acheminé dans un conduit séparé ou isolé des câbles de puissance. La sonde de plancher doit être au centre des boucles du câble chauffant.

Le câble de la sonde peut être prolongé jusqu'à 30 m par un câble à deux conducteurs séparés. Deux fils libres dans un câble multi conducteurs utilisé, par exemple, pour alimenter le câble chauffant, ne doivent pas être utilisés. Les pointes de tension pendant la commutation dans ces câbles d'alimentation peuvent créer des signaux d'interférence qui interdiront un fonctionnement optimal du thermostat. Si un câble blindé est utilisé, le blindage ne doit pas être raccordé à la terre (PE). Le câble à deux conducteurs doit être placé dans un conduit séparé ou isolé des câbles de puissance d'une façon ou d'une autre.

### Montage d'un thermostat avec sonde intégrée

La sonde de pièce est utilisée pour la régulation de la température ambiante d'une pièce. Le thermostat doit être installé au mur à une hauteur d'environ 1,5 m au-dessus du plancher de façon à permettre une libre circulation d'air autour du thermostat. Il faut éviter les courants d'air, la lumière directe du soleil ou d'autres sources de chaleur.

### FIG. 4 - OUVERTURE DU THERMOSTAT

1. Stopper l'alimentation du thermostat, en positionnant l'interrupteur sur « O ».
2. Insérez un petit tournevis dans la fente centrale du couvercle frontal pour appuyer et maintenir la languette.
3. Puis, poussez le tournevis vers le bas pour relâcher la partie arrière du couvercle frontal.
4. Éloignez prudemment la partie arrière du couvercle frontal en commençant par le bas du thermostat.

### FIG. 5 - RACCORDS

Raccordez les fils selon le schéma. Les fils doivent être raccordés comme suit :

- |            |                           |
|------------|---------------------------|
| Borne 1:   | Neutre (N)                |
| Borne 2:   | Sous tension (L)          |
| Borne 3-4: | Sortie, max. 16 A         |
| Borne 5-6: | Sonde de plancher externe |

### FIG. 6 + 7 - MONTAGE DU THERMOSTAT

1. Montez la partie arrière du thermostat dans la prise de courant murale.
2. Replacer le couvercle frontal sur la partie arrière du thermostat. Poussez prudemment le couvercle sur le thermostat en commençant par la partie supérieure puis la partie inférieure du couvercle.
3. Cliquez le couvercle en place en appuyant légèrement. Avertissement! N'appuyez pas sur les coins du couvercle de l'afficheur ou sur l'afficheur lui-même.

**NE PAS** ouvrir le thermostat en libérant les quatre clips de fixation situés à l'arrière.

### FIG. 8 - OUVERTURE DU THERMOSTAT

Il y a un interrupteur MARCHÉ/ARRÊT sur le côté gauche du thermostat: MARCHÉ en position haute - ARRÊT en position basse. L'écran tactile résistif requiert un léger coup du bout du doigt pour détecter la touche.

Assistant d'installation :

La première fois que le thermostat est raccordé, poussez le bouton à glissière à la position Marche "I". Le programme d'installation vous guidera à l'écran tactile pour le réglage de :

1. Région
2. Langue
3. Date
4. Heure
5. Type de plancher

## Programmation

Voir le mode d'emploi.

<http://www.ojelectronics.com/OC06>



## FIG. 9 - DIAGNOSTIC DE PANNES

Si la sonde est débranchée ou court-circuitée, le système de chauffage est arrêté. La sonde peut être vérifiée dans le tableau des résistances.

### Code des erreurs

- E0 : Faute interne. Le thermostat doit être remplacé.
- E1 : Faute de la sonde de pièce intégrée. Remplacez le thermostat ou utilisez-le avec la sonde de plancher uniquement.
- E2 : Faute de la sonde de plancher externe. Remplacez la sonde de plancher ou utilisez le thermostat avec la sonde de pièce intégrée uniquement.
- E5 : Surchauffe interne. Vérifier l'installation.

### HOMOLOGATION CE

Selon les normes suivantes :

LVD/EMC : EN 60730-2-9

RoHS: 2011/65/EU

### Classification

La protection contre les décharges électriques doit être assurée par une installation appropriée. L'installation appropriée doit satisfaire les exigences de la Classe II (isolation renforcée).

### Environnement et recyclage

Aidez nous à protéger l'environnement en disposant de l'emballage selon les règles nationales pour le traitement des déchets.

## Recyclage des appareils obsolètes



Les appareils portant cette étiquette ne doivent pas être jetés avec les déchets ménagers de nature générale. Ils doivent être ramassés séparément et rebutés selon les règlements locaux.

## DONNÉES TECHNIQUES

Objectif du contrôle.....	Plancher chauffant électrique
Tension .....	100/240 V CA
Préfusible max.....	16 A
Disjoncteur intégré .....	bipolaire, 16 A
Relais de sortie.....	contact à fermeture - unipolaire unidirectionnel (SPST) - NO
Sortie (puissance).....	max. 16 A
Dimensions fils borne .....	1,5-2,5 mm <sup>2</sup>
Principe de contrôle .....	PWM/PI
Pouissance en attente .....	0,5 W
Pile (autonomie).....	5 années
Type d'action .....	1.B
Classe de logiciel .....	A
TB .....	125 °C
Limites TBT réalisées.....	TBTS 24 V
Classification degré de pollution .....	2
Tension de choc nominale.....	4 kV
Norme de l'enceinte .....	IP 21
Dimensions.....	H/121, W/80, D/43 mm
Profondeur incorporée.....	23 mm
Affichage .....	480x320 pixel TFT - tactile résistif
Concept déposé UE .....	DM/082270

Le thermostat ne nécessite aucun entretien.



## OCD6-1999

Ohje  
Suomi



### KUVA 1 – LAITTEEN KUVAUS

- Termostaatti
- Kennoanturi

Termostaatti on elektroninen PWM/PI-termostaatti, joka säätelee lämpötilaa termostaatin ulko- tai sisäpuolella sijaitsevat NTC-anturin avulla.

Termostaatti uppoasennetaan seinäpistorasiaan.

Tällä termostaattilla voidaan ohjata sähköistä lattialämmitystä standardin EN50559 mukaisesti.

### Tuotemalli

OCD6-1999 Kahdella anturilla varustettu kellotermostaatti:  
lattia-anturi ja sisäinen huoneanturi.

### KUVA – VAROITUS – Tärkeät turvaohjeet

Kytke virtalähde irti ennen termostaatin ja siihen liittyvien osien asennus- ja huoltotöiden suorittamista. Termostaatin ja siihen liittyvien asennuksen saa tehdä ainoastaan ammattihenkilö (koulutettu sähköasentaja). Sähköasennuksen on oltava viimeisimpien soveltuvien lainmukaisten määräysten mukainen.

### KUVA 3 – TERMOSTAATIN SIIJOITUS

#### Anturin asennus

Lattia-anturi sisältää SELV-piirin (piirin, jonka jännite ei voi ylittää pienoisjännitettä), minkä vuoksi anturi voidaan sijoittaa mahdollisimman lähelle lattian pintaa, eikä anturikaapelin mahdolliseen rikkoutumiseen liity sähköiskun vaaraa. Asennusrasiaan kiinnitettävät anturin johtimet (2 kpl) on varustettava lisäeristeellä, esimerkiksi shrink flex -kutteella.

Irralliset johtimet on kiinnitettävä johdinsiteillä, jotta ne eivät pääse kosketuksiin lattia-anturin jakorasian kanssa.

On erittäin suositeltavaa sijoittaa johdin ja anturi sähköä johtamattomaan asennusputkeen lattian sisään. Putken pää on tiivistettävä ja putki on asetettava mahdollisimman korkealle betonikerroksessa.

Vaihtoehtoisesti anturi voidaan myös upottaa suoraan lattiaan. Anturikaapeli on vedettävä erillisen eristysputken läpi tai eristettävä virtajohtimista.

Lattia-anturi tulee sijoittaa lämmityskaapelien keskelle.

Anturikaapelia voidaan jatkaa enintään 30 metrin mittaiseksi erillisellä kaksijohdinkaapelilla. Esimerkiksi lattialämmityksen virransyöttöön käytettävässä monijohdinkaapelissa ei saa käyttää kahta jäljellä olevaa johdinta. Tällaisten virransyöttöjohtimien huippujännitteen vaihtaminen saattaa aiheuttaa häiriösignaaleja, jotka estävät termostaatin ihanteellisen toiminnan. Käytettäessä suojattua kaapelia suoja ei saa kytkeä maahan (PE). Kaksijohdinkaapeli tulee sijoittaa erilliseen putkeen tai eristää virtajohtimista muulla tavoin.

### Termostaatin asennus yhdysrakenteisen anturin kanssa

Huoneanturia käytetään mukavuuslämpötilan säätelyyn huoneissa. Termostaatti on asennettava seinään noin 1,5 metrin päähän lattiasta siten, että ilmavirta pääsee kiertämään sen ympärillä vapaasti. Sijoittamista vetoiseen paikkaan, suoraan auringonvaloon ja muiden lämmönlähteiden lähelle tulee välttää.

### KUVA 4 – TERMOSTAATIN AVAAMINEN

1. Liu'uta virtakytkin pois päältä "0"-asentoon.
2. Työnnä pieni ruuvitaltta etukannen keskellä olevaan uraan, paina ja pidä kiinni lukitsimesta.
3. Irrota takaosa etukannesta vääntämällä ruuvitaltan kädensijaa alaspäin.
4. Aloita termostaatin alaosasta ja vedä takaosa varovasti erilleen etukannesta.

### KUVA 5 – LIITÄNNÄT

Liitä johtimet kaavion osoittamalla tavalla. Johtimet tulee liittää seuraavasti:

- Liitin 1: Nollajohdin (N)
- Liitin 2: Vaihejohdin (L)
- Liitin 3-4: Syöttövirta, enint. 16 A
- Liitin 5-6: Ulkoinen lattia-anturi

### KUVA 6 + 7 – TERMOSTAATIN ASENTAMINEN

1. Kiinnitä termostaatin takaosa seinäpistorasiaan.
2. Aseta etukansi termostaatin takaosaan.  
Paina kansi varovasti termostaatin päälle. Aseta ensin kannen yläosa paikoilleen ja vasta sitten alaosa.
3. Napsauta kansi paikalleen painamalla sitä kevyesti ja tasaisesti.  
Varoitus! Älä paina näytön kuoren kulumista tai näytöstä.

Termostaattia EI SAA avata vapauttamalla sen takana olevia neljää kiinnityshakasta.

### KUVA 8 - TERMOSTAATIN KÄYTTÖ

Termostaatin vasemmassa kyljessä on virtakytkin: kytkin yläasennossa = päällä, kytkin ala-asennossa = pois.

Resistiivistä kosketusnäyttöä käytetään kevyesti napauttamalla sormenpäällä.

Ohjattu asennus:

Kun termostaatti kytketään ensimmäistä kertaa, käännä virtakytkin päälle asentoon I. Kosketusnäytön asennuspuohjelma opastaa asetusten läpi:

1. Region
2. Kieli
3. Päiväys
4. Aika
5. Lattian tyyppi

### Ohjelmointi

Katso käyttöopas.

<http://www.ojellectronics.com/OC/D6>



### KUVA 9 – VIANETSINTÄ

Jos anturi on kytketty pois päältä tai siinä on oikosulku, lämmitysjärjestelmä sammuu. Anturi voidaan tarkistaa vastustaulukon avulla.

### Virhekoodit

- E0: Sisäinen vika. Termostaatti on vaihdettava.  
E1: Integroidun huoneanturin vika. Vaihda termostaatti tai käytä sitä vain lattia-anturitilassa.  
E2: Ulkopuolisen lattia-anturin vika. Vaihda lattia-anturi tai käytä termostaattia vain integroidun huoneanturin tilassa.  
E5: Sisäinen ylikuumentuminen. Tarkista asennus.

### CE-merkintä

Seuraavan standardin mukaisesti:

LVD/EMC: EN 60730-2-9

RoHS: 2011/65/EU

### Luokitus

Tuotteen sähköiskusuojaus on voimassa vain, mikäli tuote on asennettu asianmukaisesti. Asennuksen tulee täyttää luokan II vaatimukset (vahvistettu eristys).

### Ympäristö ja kierrätys

Auta meitä suojelemaan ympäristöstä hävittämällä pakkausmateriaalit kansallisten jätteenkäsittelysäännösten mukaisesti.

### Käytöstä poistettujen laitteiden kierrätys



Tällä merkillä varustettuja laitteita ei saa hävittää tavallisen kotitalousjätteen mukana. Ne on toimitettava erilliseen keräyspisteeseen ja hävitettävä paikallisia sääädöksiä noudattaen.

### TEKNISET TIEDOT

Ohjaustarkoitus .....	Sähköinen lattialämmitys
Jännite .....	100–240 VAC
Enimmäisesisulake .....	16 A
Sisäinen suojakatkaisin .....	2-napainen, 16 A
Lähtörele .....	liitetään - SPST - NO
Teho .....	enint. 16 A
Pääteen johdinkoko .....	1,5–2,5 mm <sup>2</sup>
Ohjauseriaate .....	PWM/PI
Valmiusvirta .....	0,5 W
Akun kesto .....	5 vuotta
Toimintotyyppi .....	1.B
Ohjelmistoluokka .....	A
Kirkkauslämpötila .....	125 °C

Toteutuneet ELV-rajat .....	SELV 24 V
Saasteluokka .....	2
Mitattu syösyjännite .....	4 kV
Suojausluokitus .....	IP 21
Mitat .....	K/121, L/80, S/43 mm
Syvyys .....	23 mm
Näyttö .....	480 x 320 pikselin resistiivinen kosketusnäyttö, TFT
EU:ssa rekisteröity tuottiluokka .....	DM/082270

Termostaattia ei tarvitse huoltaa.



# OCD6-1999

Instrukcja  
Polski



## RYS. 1 – PRODUKT

- Termostat
- Czujnik

Termostat OCD6-1999 to elektroniczny regulator PWM/PI do sterowania temperaturą za pomocą zewnętrznego lub wbudowanego czujnika NTC.

Urządzenie jest przeznaczone do montażu w ścianie w puszcze podtynkowej.

Niniejszy termostat może być stosowany jako kontroler elektrycznego ogrzewania pomieszczeń zgodnie z normą EN50559.

## Linia produktów

OCD6-1999 Termostat programowalny z dwoma czujnikami: czujnikiem temperatury podłogi i wbudowanym czujnikiem temperatury powietrza w pomieszczeniu

## RYS. 2 – UWAGA

### Ważne wskazówki w zakresie bezpieczeństwa

Przed przystąpieniem do jakichkolwiek prac montażowych lub konserwacyjnych, należy każdorazowo odłączyć zasilanie urządzenia i wszystkich połączonych z nim elementów instalacji. Montaż termostatu i pozostałych urządzeń wchodzących w skład systemu może być wykonywany wyłącznie przez kompetentne osoby (np. uprawnionego elektryka). Instalacja elektryczna musi spełniać wymogi obowiązującego prawa.

## RYS. 3 – PRAWDŁOWA LOKALIZACJA TERMOSTATU

### Montaż czujnika

Czujnik temperatury podłogi jest wyposażony w obwód SELV (Safety Extra-Low Voltage; obwód bardzo niskiego napięcia), dzięki czemu może on być umieszczony na tyle blisko powierzchni podłogi, na ile to konieczne, bez zagrożenia porażeniem prądem w razie uszkodzenia przewodu czujnika. Dwa przewody biegnące od czuj-

nika do puszki instalacyjnej muszą być dodatkowo zabezpieczone, np. izolacją termokurczliwą.

Aby uniknąć ryzyka zetknięcia się luźnych przewodów stałej instalacji z listwą zaciskową czujnika temperatury podłogi, muszą one być przymocowane do podłoża uchwytami do mocowania przewodów.

Zalecamy umieszczenie przewodu i czujnika w nieprzewodzącej rurze instalacyjnej zagłębionej w podłodze. Końcówka rury musi być szczelnie zaślepią, a rura umieszczona tak wysoko w warstwie wylewki, jak tylko to możliwe. Ewentualnie czujnik może być bezpośrednio zagłębiony w posadzce. Przewód czujnika musi się znajdować w oddzielnym obwodzie lub w inny sposób być oddzielony od przewodów zasilających.

Czujnik powinien być umieszczony centralnie pomiędzy odcinkami przewodu w pętli grzewczej.

Przewód czujnika można przedłużać do długości 30 m przewodem dwużyłowym. Nie wolno wykorzystywać dwóch wolnych żył w wielożyłowym przewodzie, stosowanym np. do doprowadzenia zasilania do przewodu grzewczego. Zmienne wartości szczytowe prądu w takich przewodach mogą wytwarzać sygnał zakłócający optymalne działanie termostatu. Jeśli używany jest przewód ekranowany, ekran nie może być podłączony do uziemienia (PE). Przewód dwużyłowy musi przebiegać w oddzielnej rurce lub w inny sposób być oddzielony od przewodów zasilających.

#### Montaż termostatu z czujnikiem wbudowanym

Czujnik temperatury powietrza służy do regulacji temperatury komfortowej pomieszczenia. Termostat powinien być zamontowany na ścianie, na wysokości około 1,5 m nad podłogą, w miejscu zapewniającym swobodny obieg powietrza wokół urządzenia. Należy unikać instalacji w strefach narażonych na przeciągi, bezpośrednie oddziaływanie promieni słonecznych oraz innych źródeł ciepła.

#### RYS. 4 – PRAWIDŁOWY SPOSÓB OTWIERANIA TERMOSTATU

1. Przesunąć przycisk zasilania w dół do pozycji wyłączonej „0”.
2. Włożyć mały śrubokręt dootworu umieszczonego pośrodku pokrywy przedniej termostatu, nacisnąć i przytrzymać zapadkę.
3. Następnie pchnąć uchwyt śrubokrętu w dół, by oddzielić pokrywę od urządzenia.
4. Ostrożnie pociągnąć, aby zdjąć pokrywę, zaczynając od części dolnej.

#### RYS. 5 – POŁĄCZENIA

Przewody należy połączyć zgodnie ze schematem, w następujący sposób:

Zacisk 1: Neutralny (N)

Zacisk 2: Fazowy (L)

Zaciski 3-4: Wyjście, maks. 16 A

Zaciski 5-6: Zewnętrzny czujnik temperatury podłogi

#### RYS. 6 + 7 – MONTAŻ TERMOSTATU

1. Zamontować termostat (bez pokrywy przedniej) w puszcze podtylnkowej.
2. Zamontować pokrywę przednią na urządzeniu. Ostrożnie wcisnąć pokrywę na miejsce, zaczynając od części górnej, a kończąc na części dolnej.
3. Docisnąć pokrywę stosując lekkie, równomierny ucisk. Uwaga! Nie przyciskać narożników pokrywy wyświetlacza ani samego wyświetlacza.

**NIE WOLNO** otwierać termostatu zwalniając cztery zaciski mocujące umieszczone na jego tylnej stronie.

#### RYS. 8 – OBSŁUGA TERMOSTATU

Po lewej stronie urządzenia znajduje się przesuwany przycisk zasilania: gdy jest on w pozycji górnej termostat jest włączony, w dolnej – wyłączony.

Rezystywny wyświetlacz dotykowy wymaga jedynie delikatnego dotknięcia czubkiem palca, aby zareagować.

Kreator instalacji:

Po pierwszym podłączeniu termostatu do sieci zasilającej, przycisk zasilania należy przesunąć do pozycji włączonej „I”. Kreator instalacji na wyświetlaczu pomoże ustawić:

1. Region
2. Język
3. Datę
4. Godzinę
5. Typ podłogi

**Programowanie**

Patrz: instrukcja obsługi.

<http://www.ojelectronics.com/OCD6>

**RYS. 9 – OKALIZACJA USTEREK**

W przypadku odłączenia lub zwarcia czujnika ogrzewanie wyłącza się. Parametry czujnika można sprawdzać, posługując się tabelą oporności.

**Sygnalizacja błędów**

E0: Błąd wewnętrzny. Konieczna jest wymiana termostatu.

E1: Błąd wbudowanego czujnika temperatury powietrza. Wymienić termostat lub użytkownika nadal, korzystając tylko z czujnika temperatury podłogi.

E2: Błąd zewnętrznego czujnika temperatury podłogi. Wymienić termostat lub użytkownika nadal, korzystając tylko z wbudowanego czujnika temperatury powietrza.

E5: Wewnętrzne przegrzanie. Sprawdzić stan instalacji.

**Oznaczenie CE**

Zgodnie z następującą normą:

LVD/EMC: EN 60730-2-9

RoHS: 2011/65/EU

**Klasa ochronności**

Należy zapewnić ochronę przeciwporażeniową za pomocą odpowiedniego montażu. Instalacja musi spełniać wymogi klasy II (podwyższona izolacja).

**Ochrona środowiska i utylizacja**

Pomóż nam chronić środowisko, utylizując opakowanie urządzenia zgodnie z krajowymi przepisami w zakresie przetwarzania odpadów.

**Utylizacja wyeksploatowanych urządzeń**

Produkty oznaczone tym symbolem nie nadają się do utylizacji razem z odpadami z gospodarstwa domowego. Należy je osobno przekazywać do punktów odbioru odpadów zgodnie z obowiązującymi lokalnymi przepisami.

**DANE TECHNICZNE**

Zastosowanie .....	Kontrola działania elektrycznych systemów ogrzewania podłogowego
Napięcie .....	100-240 VAC
Samoczynny wyłącznik nadmiarowy, maks. ....	16 A
Wbudowany wyłącznik automatyczny .....	2-biegunowy 16 A
Przełącznik wyjściowy .....	styk zwierzny - SPST - NO
Wyjście .....	maks. 16 A
Rozmiar przewodów zacisków .....	1,5-2,5 mm <sup>2</sup>
Metoda regulacji .....	PWM/PI
Moc w trybie gotowości .....	0,5 W
Okres eksploatacji baterii .....	5 lat
Typ działania .....	1.B
Klasa oprogramowania .....	A
TB .....	125°C
Spełnione wymogi ELV .....	SELV 24 V
Stopień zanieczyszczenia środowiska .....	2
Znamionowe napięcie impulsów .....	4 kV
Klasa szczelności obudowy .....	IP 21
Wymiary .....	wys. 121 mm, szer. 80 mm, głęb. 43 mm
Głębokość zagłębienia .....	23 mm
Wyświetlacz .....	480x320 pixeli, dotykowy ekran rezystywny TFT
Zarejestrowany wzór wspólnotowy .....	DM/082270

Termostat nie wymaga konserwacji.





## OCD6-1999

Pokyn  
Česky



### OBR. 1 – OBSAH

- Termostat
- Čidlo

Termostat je elektronický PWM/PI termostat pro regulaci teploty pomocí NTC čidla umístěného buď vně, nebo uvnitř termostatu. Termostat je určený pro slícovanou montáž ve stěnové zásuvce.

Tento termostat může být použit jako regulátor pro elektrické vytápění místností v souladu s normou EN50559.

### Program výrobků

OCD6-1999    Hodinový termostat s dvěma čidly:  
podlahové čidlo a vestavěné pokojové čidlo.

### OBR. 2 – VAROVÁNÍ – Důležité bezpečnostní pokyny

Než začnete provádět jakékoli instalační nebo údržbové práce na tomto termostatu a souvisejících součástech, odpojte elektrické napájení. Termostat a související součásti smí instalovat pouze kompetentní osoba (tzn. kvalifikovaný elektrikář). Elektroinstalace musí být v souladu s platnými zákonnými předpisy.

### OBR. 3 – UMÍSTĚNÍ TERMOSTATU

#### Montáž čidla

Podlahové čidlo je vybaveno obvodem ochranného velmi nízkého napětí (SELV), který umožňuje umístit čidlo co možná nejlíže u povrchu podlahy, aniž by bylo nutné se obávat rizika zasažení elektrickým proudem v případě poškození kabelu čidla. Dva vodiče připojující čidlo k montážní krabici musí být dodatečně izolované, např. bužírkou.

Aby uvolněné vodiče v pevné instalaci nemohly přijít do kontaktu se svorkovnicí podlahového čidla, musí být upevněny s použitím kabelových spon.

Důrazně doporučujeme umístit kabel a čidlo v nevodivé instalační trubce uložené v podlaze. Konec trubky musí být uzavřený a trubka

umístěna co možná nejvýše ve vrstvě betonu. Alternativně může být čidlo uloženo přímo v podlaze. Kabel čidla musí být veden samostatnou instalační trubkou nebo oddělen od napájecích kabelů. Podlahové čidlo musí být vycentrováno mezi smyčkami topného kabelu.

Kabel čidla smí být prodloužen až na 30 m pomocí samostatného dvoužilového kabelu. Nesmí se používat dva volné vodiče ve vícežilovém kabelu, používané např. k napájení podlahového topného kabelu proudem. Spínací špičky takových elektrických napájecích vedení mohou vytvářet rušivé signály bránící optimálnímu fungování termostatu. Při použití stíněného kabelu nesmí být stínění připojeno k uzemnění (PE). Dvoužilový kabel musí být umístěn v samostatné trubce nebo jiným způsobem oddělený od napájecích kabelů.

### Montáž termostatu vestavěným čidlem

Pokojové čidlo se používá pro komfortní regulaci teploty v místnostech. Termostat musí být namontován na stěně cca 1,5 m nad podlahou tak, aby kolem něho mohl volně proudit vzduch. Je třeba eliminovat průvan a přímé sluneční světlo, jakož i jiné zdroje tepla.

### OBR. 4 – OTEVŘENÍ TERMOSTATU

1. Posuňte vypínač dolů do vypnuté polohy „0“.
2. Vložte malý šroubovák do středního otvoru předního krytu a stiskněte a podržte západku.
3. Potom zatlačěním rukojetí šroubováku směrem dolů uvolněte zadní část z předního krytu.
4. Opatrně oddělte zadní část od předního krytu. Začněte s oddělováním ve spodní části termostatu.

### OBR. 5 – PŘIPOJENÍ

Zapojte vodiče podle schématu. Vodiče musí být zapojeny takto:

Svorka 1:    Nulový vodič (N)

Svorka 2:    Fáze (L)

Svorka 3-4:    Výstup, max. 16 A

Svorka 5-6:    Externí podlahové čidlo

### OBR. 6 + 7 – MONTÁŽ TERMOSTATU

1. Umístěte zadní část termostatu do zástrčky na zdí.
2. Znovu namontujte přední kryt na zadní část termostatu. Opatrně zatlačte přední kryt na termostat. Začněte na horním okraji krytu a potom nasadte spodní část krytu.

3. Zaklapněte kryt na místo lehkým, rovnoměrným tlakem. Varování! Netlačte na rohy krytu displeje ani na samotný displej. **NEOTEVÍREJTE** termostat uvolněním čtyř upevňovacích spon na zadní straně.

### OBR. 8 – OVLÁDÁNÍ TERMOSTATU

Na levé straně termostatu je vypínač (ZAP/VYP): nahoře je ZAPNUTO – dole je VYPNUTO.

Odporová dotyková obrazovka vyžaduje jemné klepnutí konečkem prstu, aby zaznamenala dotyk.

Průvodce instalací:

Při prvním zapojení termostatu stiskněte posuvný vypínač do zapnuté polohy „I“. Průvodce instalací na dotykové obrazovce vás provede nastavením těchto parametrů:

1. Region
2. Jazyk
3. Datum
4. Čas
5. Typ podlahy

### Programování

Viz uživatelský manuál.

<http://www.ojelectronics.com/OCD6>



### OBR. 9 - ODSTRAŇOVÁNÍ ZÁVA

Když je čidlo odpojené nebo zkratované, vypne se topný systém. Čidlo můžete kontrolovat podle tabulky odporů.

### Chybové kódy

E0: Vnitřní chyba. Je nutné termostat vyměnit.

E1: Selhání vestavěného pokojového čidla. Vyměňte termostat nebo jej dále používejte pouze s aktivovaným podlahovým čidlem.

E2: Selhání externího podlahového čidla. Vyměňte podlahové čidlo nebo termostat dále používejte pouze s aktivovaným vestavěným pokojovým čidlem.

E5: Vnitřní přehřátí. Zkontrolujte instalaci.

### Značka CE

Podle následující normy:

LVD/EMC: EN 60730-2-9

RoHS: 2011/65/EU

### Klasifikace

Ochrana proti zasažení elektrickým proudem musí být zajištěna vhodnou instalací. Správná instalace musí splňovat požadavky třídy II ( zesílená izolace).

### Recyklace a životní prostředí

Pomozte nám chránit životní prostředí tím, že budete likvidovat obaly v souladu s národními předpisy o zpracování odpadu.

### Recyklace starých přístrojů



Spotřebiče s tímto štítkem je zakázáno vyhazovat do směsného domovního odpadu. Musí být samostatně shromážděny a zlikvidovány v souladu s místními předpisy.

### TECHNICKÉ ÚDAJE

Účel ovládacího prvku.....	Elektrické podlahové vytápění
Napětí .....	100-240 VAC
Max. vstupní pojistka .....	16 A
Vestavěný elektrický jistič.....	2pólový, 16 A
Výstupní relé.....	spínací kontakt – SPST – NO
Výstup .....	max. 16 A
Velikost vodičů .....	1,5-2,5 mm <sup>2</sup>
Princip ovládaní.....	PWM/PI
Pohotovostní napájení.....	0,5 W
Zálohování z baterie .....	5 let
Typ činnosti .....	1.B
Třída softwaru.....	A
TB .....	125 °C
Realizované limity ochranného malého napětí (ELV).....	SELV 24 V
Klasifikace stupně znečištění .....	2
Jmenovité impulzní napětí.....	4 kV

Krytí .....	IP 21
Rozměry .....	v/121, š/80, h/43 mm
Vestavná hloubka .....	23 mm
Displej .....	480x320 pixelů TFT – odporový dotykový
EU registrované provedení .....	DM/082270

Termostat nevyžaduje údržbu.


**OCD6-1999**
*Instruktion  
Svenska*


### FIG. 1 - INNEHÅLL

- Termostat
- Givare

Termostaten är en elektronisk PWM/PI-termostat för temperaturstyrning med hjälp av en NTC-givare som placeras antingen utanför eller inne i termostaten.

Termostaten är avsedd för infälld montering i vägg.

Denna termostat kan användas för att styra eluppvärmning av rum enligt SS-EN 50559.

### Produktprogram

OCD6-1999 Klocktermostat med två givare:  
golvgivare och inbyggd rumsgivare.

### FIG. 2 - VARNING – Viktiga säkerhetsanvisningar

Stäng av strömmen innan du installerar eller underhåller denna termostat och dess tillhörande komponenter. Termostaten och de tillhörande komponenterna får bara installeras av en behörig person – d.v.s. en behörig elektriker. Elinstallationen ska utföras enligt gällande nationella föreskrifter.

### FIG. 3 – TERMOSTATENS PLACERING

#### Montering av givare

Golvgivaren innehåller en säkerhetskrets med extra låg spänning. Det innebär att den kan placeras så nära golvytan som möjligt utan att behöva ta hänsyn till elstötar om givarens kabel skulle skadas. De två ledarna som ansluter givaren till monteringslådan måste isoleras extra, t.ex. med krympslang.

För att förhindra att lösa trådar i den fasta installationen kan komma i kontakt med golvgivarens anslutningsplintar måste du samla dem med buntband.

Vi rekommenderar starkt att kabeln och givaren placeras i ett icke ledande installationsrör i golvet. Rörets avslutning måste vara tätad,

och röret måste placeras så högt som möjligt i betongskiktet. Alternativt kan givaren gjutas in direkt i golvet. Givarkabeln måste dras genom ett separat rör eller skiljas från strömförande kablar. Golvgivaren ska centreras mellan värmekabelns slingor.

Givarkabeln kan förlängas upp till 30 m med hjälp av en separat tvåledarkabel. Två lediga ledare i en flerledarkabel som, till exempel, används för att strömförsörja golvvärmekablarna, får INTE användas. Kopplingsspikarna i sådana strömförsörjningskablar kan orsaka störningar som förhindrar optimal termostatfunktion. Om du använder en skärmd kabel får skärmen inte anslutas till skyddsjord (PE). Tvåledarkabeln ska dras i ett separat rör eller skiljas från strömförande kablar på något annat sätt.

### Montering av en termostat med inbyggd givare

Rumsgivaren används för att ge komfortabel värmereglering i rum. Termostaten bör monteras på väggen ca 1,5 m över golvet och på ett sådant sätt att luften kan strömma fritt runt den. Drag och direkt solinstrålning eller andra värmekällor ska undvikas.

### FIG. 4 – ÖPPNA TERMOSTATEN

1. Drag skjutbrytaren ner till Off [Från] (0).
2. För in klingan på en liten skruvmejsel i mittslitsen på det främre locket för att trycka in och hålla snäplåset.
3. Tryck därefter skruvmejselns handtag nedåt så att den bakre delen lossnar från det främre locket.
4. Dra försiktigt loss den bakre delen från det främre locket. Börja med den undre delen av termostaten.

### FIG. 5 - ANSLUTNINGAR

Anslut kablarna enligt ritningen. Kablarna ska anslutas på följande sätt:

- Plint 1: Nolledare (N)
- Plint 2: Fasledare (L)
- Plint 3-4: Utgång, max. 16 A
- Plint 5-6: Yttre golvgivare

### FIG. 6 + 7 – MONTERA TERMOSTATEN

1. Montera den bakre termostatdelen i väggdosan.
2. Montera det främre locket på termostatsens bakre del igen. Tryck försiktigt locket på termostaten. Böja med den övre delen av locket innan du passer in den undre delen av locket.

3. Klicka fast locket med ett lätt och jämnt fördelat tryck. Varning! Tryck inte på hörnen i teckenfönstrets ram eller på själva teckenfönstret.

ÖPPNA INTE termostaten genom att lossa de fyra fästklämmorna på baksidan.

### FIG. 8 – ANVÄNDA TERMOSTATEN

Det finns en TILL/FRÅN-brytare på termostatsens vänstra sida: upp är TILL – ner är FRÅN.

Den resistiva pekskärmen behöver ett mjukt tryck av din fingertopp för att registrera beröringen.

Installationsassistenten:

Första gången du använder termostaten ska du skjuta strömbrytaren till ON [TILL] "I". Installationshjälpen på pekskärmen hjälper dig ställa in:

1. Region
2. Språk
3. Datum
4. Tid
5. Golvtyp

### Programmering

Se användarhandboken.

<http://www.ojelectronics.com/OCD6>



### FIG. 9 - FELSÖKNING

Om termostaten kopplas från eller kortsluts kommer värmesystemet att stängas av. Du kan kontrollera givaren med hjälp av motståndstabellen.

**Felkoder**

E0: Internt fel. Termostaten måste bytas.

E1: Fel i den inbyggda rumsgivaren. Byt termostaten eller fortsätt att använda den med bara golvgivaren.

E2: Fel i den externa golvgivaren. Byt termostaten eller fortsätt att använda termostaten med bara den inbyggda rumsgivaren.

E5: Intern överhettning. Kontrollera installationen.

**CE-märkning**

Enligt följande normer:

LVD/EMC: SS-EN 60730-2-9

RoHS: 2011/65/EU

**Klassificering**

Skydd mot elstötar ska säkerställas med en korrekt installation. En korrekt installation måste uppfylla kraven enligt Klass II (förstärkt isolering).

**Miljö och återvinning**

Hjälp oss att skydda miljön genom att hantera emballaget enligt gällande nationella miljöföreskrifter.

**Återvinning av föråldrad utrustning**

Utrustning med denna etikett får inte slängas bland de vanliga hushållssoporna. De ska samlas in separat och tas om hand enligt gällande lokala föreskrifter.

**TEKNISKA DATA**

Styrningens syfte.....	Elektrisk golvvärme
Spänning .....	100 – 240 V AC
Max försäkring.....	16 A
Inbyggd automatsäkring.....	2-pol, 16 A
Utgångsrelä .....	slutande kontakt – SPST – slutande
Utgång .....	max.16 A
Max kabelarea .....	1,5 – 2,5 mm <sup>2</sup>
Styrprincip .....	PWM (pulsbreddsmodulering)/PI
Egenförbrukning viloläge .....	0,5 W
Batteribackup .....	5 år
Aktivitetstyp .....	1. B
Mjukvaruklass.....	A
TB .....	125 °C
Uppnådda ELV-gränser .....	SELV 24 V

Föreningensgrad .....	2
Märkpulsspänning .....	4 kV
Kapslingsklass .....	IP 21
Mått .....	H x B x D = 121 x 80 x 43 mm
Inbyggnadsdjup.....	23 mm
Teckenfönster .....	480 x 320 pixlar TFT – resistiv beröring
EU-registrerad konstruktion .....	DM/082270

Termostaten är underhållsfri.



## OCD6-1999

Instructie  
Nederlands



### FIG. 1 - INHOUD

- Thermostaat
- Sensor

De thermostaat is een elektronische PWM/PI-(pulsbreedtemodulatie met proportionele integraalregelaar)-thermostaat voor het regelen van de temperatuur door middel van een NTC-sensor die zich ofwel uitwendig van of inwendig in de thermostaat bevindt.

De thermostaat is ontworpen voor een verzonken wandmontage in een inbouwdoos.

Deze thermostaat kan worden gebruikt als regelaar voor elektrische vloerverwarming overeenkomstig EN50559.

### Productprogramma

OCD6-1999 Klokthermostaat met twee sensoren:  
vloersensor en ingebouwde ruimtesensor.

### FIG. 2 - ATTENTIE – Belangrijke veiligheidsinstructies

Onderbreek de stroomtoevoer voor het uitvoeren van installatie- en onderhoudswerk aan de thermostaat en verbodene componenten. De thermostaat en verbodene componenten mogen alleen door een competente persoon (d.w.z. een gekwalificeerde elektricien) uitgevoerd worden. De elektrische installatie moet in overeenstemming zijn met de geldende overheidsbepalingen.

### FIG. 3 – PLAATSING VAN DE THERMOSTAAT

#### Montage van de sensor

De vloersensor is voorzien van een schakeling met zeer lage veiligheidsspanning (ZLVS), waardoor het zo dicht mogelijk bij het vloeroppervlak kan worden geplaatst zonder rekening te hoeven houden met gevaar voor elektrische schokken mocht de kabel van de sensor beschadigd raken. De twee kabels van de sensor naar de montageplaats moeten extra worden geïsoleerd met bijv. een krimpkous.

Om te vermijden dat losse kabels in de vaste installatie in aanraking komen met het klemmenblok van de vloersensor, moeten ze met kabelbinders worden vastgezet.

Aangeraden wordt om de kabel en sensor in een niet-geleidend installatiebuis te plaatsen die in de vloer verankerd ligt. Het uiteinde van de buis moet zo hoog mogelijk in de betonlaag worden aangebracht. De sensor kan ook direct in de vloer worden verankerd. De sensorkabel moet via een afzonderlijke buis worden gevoerd of afgescheiden zijn van stroomkabels. De vloersensor moet midden tussen de verwarmingskabels worden geplaatst.

De sensorkabel is tot 30 m te verlengen met behulp van een afzonderlijke tweeadelige kabel. De twee overgebleven aders in een meeraderige kabel die bv. stroom aan de verwarmingskabels van de vloerverwarming leveren, mogen niet worden gebruikt. De schakelpieken van dergelijke netspanningskabels kunnen stoorsignalen veroorzaken die het goed functioneren van de regelaar kunnen beïnvloeden. Als een gewapende kabel wordt gebruikt, moet de wapening niet worden geaard (PE). De tweeadelige kabel moet in een afzonderlijke buis worden geplaatst of op een andere wijze afgescheiden zijn van stroomkabels.

### Montage van thermostaat met ingebouwde kamersensor

De kamersensor wordt gebruikt om de temperatuur in kamers te regelen. De thermostaat moet aan de wand ca. 1,5 m boven de vloer worden gemonteerd om een vrije luchtcirculatie te bewerkstelligen. Tocht, direct zonlicht en andere warmtebronnen moeten vermeden worden.

### FIG. 4 - OPENEN VAN DE THERMOSTAAT

1. Schuif de stroomschakelaar naar Uit "0".
2. Steek een kleine schroevendraaier in de sleuf in het midden van het voordeksel om de pal ingedrukt te houden.
3. Duw het heft van de schroevendraaier naar beneden om de achterkant van het voordeksel te ontgrendelen.
4. Verwijder voorzichtig de achterkant van het voordeksel, beginnend met het onderste gedeelte van de thermostaat.

**FIG. 5 - VERBINDINGEN**

Verbind de draden overeenkomstig het diagram. De draden dienen als volgt te worden verbonden:

- Klem 1: Neutraal (N)
- Klem 2: Fase (L)
- Klem 3-4: Output, max. 16 A
- Klem 5-6: Externe vloersensor

**FIG. 6 +7 - MONTAGE VAN DE THERMOSTAAT**

1. Monteer de achterkant van de thermostaat in de wanddoos.
2. Breng het voordeksel weer aan op het achterste gedeelte van de thermostaat.  
Druk het deksel voorzichtig op de thermostaat; begin met het bovenste gedeelte van het deksel alvorens het onderste gedeelte van het deksel aan te brengen.
3. Klik de afdekking op zijn plaats door lichte, gelijkmatige druk.  
Attentie! Oefen geen druk uit op de hoeken van de displayafdekking of de display zelf.

*Maak* de thermostaat NIET open door de vier bevestigingsclips aan de achterzijde los te maken.

**AFB. 8 - BEDIENING VAN DE THERMOSTAAT**

Aan de linkerkant van de thermostaat bevindt zich een AAN/UIT schakelaar. Naar boven is AAN – naar beneden is UIT. Het resistieve aanraakscherm hoeft slechts zacht met uw vinger te worden aangetikt om het te registreren.

Installatiewizard:

De eerste keer dat de thermostaat wordt ingeschakeld, duwt u de stroomschuifknop naar Aan "I". De installatiewizard op het aanraakscherm zal u begeleiden tijdens de installatie van:

1. Region
2. Taal
3. Datum
4. Tijd
5. Vloertype

**Programmeren**

Zie gebruikershandleiding.  
<http://www.ojelectronics.com/OCD6>

**AFB. 9 - PROBLEMEN OPLOSSEN**

Als de sensor is uitgeschakeld of kortgesloten, wordt het verwarmingssysteem uitgeschakeld. De sensor kan worden gecontroleerd aan de hand van de weerstandstabel.

**Foutcodes**

- E0: Interne fout. De thermostaat moet worden vervangen.
- E1: Ingebouwde ruimtesensor defect. Vervang de thermostaat of blijf het alleen met de vloerthermostaat gebruiken.
- E2: Externe vloersensor defect. Vervang de vloersensor of blijf de thermostaat alleen met de ingebouwde ruimte sensor gebruiken.
- E5: Interne oververhitting. Controleer de installatie.

**CE merkteken**

In overeenstemming met de volgende norm:

LVD/EMC: EN 60730-2-9

RoHS: 2011/65/EU

**Classificatie**

Bescherming tegen elektrische schokken moet door een passende installatie worden gewaarborgd. Een correcte installatie moet voldoen aan de voorschriften van klasse II (verhoogde isolatie).

**Milieu en recycling**

Wij verzoeken u ons bij de bescherming van het milieu behulpzaam te zijn door de verpakking overeenkomstig de voor de afvalverwerking geldende nationale voorschriften te verwijderen.

## Recycling van oude toestellen



Toestellen met dit kenmerk horen niet in de vuilnisbak thuis. Zij moeten afzonderlijk volgens de plaatselijk geldende voorschriften verschromen worden.

## TECHNISCHE GEGEVENS

Doel van de controle.....	Elektrische ondervoerverwarming
Voltage.....	100-240 VAC
Max. verzekering .....	16 A
Ingebouwde stroomkringonderbreker .....	2-polig, 16 A
Outputrelais.....	contact maken - eenpolig-eeuweg - NO
Output .....	max. 16 A
Diameter aansluitkabel .....	1,5-2,5 mm <sup>2</sup>
Besturingsprincipe .....	PWM/PI
Standby-vermogen.....	0,5 W
Batterij back-up.....	5 jaar
Actietype .....	1.B
Softwareklasse .....	A
TB .....	125°C
ELV-grenzen gerealiseerd .....	SELV 24 V
Verontreinigingsgraad.....	2
Nominale impulsspanning .....	4 kV
Kwaliteit behuizing.....	IP 21
Afmetingen .....	H/121, B/80, D/43 mm
Infowdiepte .....	23 mm
Scherm .....	480x320 pixel TFT - resistief aanraakscherm
EU-geregistreerd model .....	DM/082270

De thermostaat is onderhoudsvrij.



## OCD6-1999

Instrukcija  
Lietuvių k.



### 1 PAV. - TURINYS

- Termostatas
- Jutiklis

Termostatas yra elektroninis temperatūros reguliavimo PWM/PI termostatas, naudojant NTC jutiklį, montuojamą termostato viduje arba išorėje.

Termostatas montuojamas sieniniame lizde sulig paviršiumi.

Šį termostatą galima naudoti kaip elektrinės patalpos šildymo sistemos valdiklį pagal EN50559 standarto reikalavimus.

### Gaminio programa

OCD6-1999 Laikrodinis-termostatas su dviem jutikliais:  
grindų jutiklis ir įmontuojamas kambario jutiklis.

### 2 PAV. - ĮSPĖJIMAS – svarbios saugos instrukcijos

Prieš vykdydami bet kokius šio termostato ir susijusių elementų montavimo ar techninės priežiūros darbus atjunkite elektros maitinimą. Termostatą ir susijusius elementus leidžiama montuoti tik kvalifikuotam asmeniui (t. y. kvalifikuotam elektrikui). Elektros instaliacija turi atitikti atitinkamus įstatyminius reikalavimus.

### 3 PAV. - TERMOSTATO PASTATYMAS

#### Jutiklio montavimas

Grindų jutiklis yra su apsaugine itin mažos įtampos (SELV) grandine, kuri turi būti montuojama galimai arčiau grindų paviršiaus, nepaisant iškvos pavojaus pažeidus jutiklio kabelį. Du laidus, kuriais jutiklis sujungiamas su montavimo dėžute, reikia izoliuoti papildomai, pvz., susitraukiančiu vamzdeliu.

Kad laisvai montuojami nuolatinės instaliacijos laidai nesiliestų su grindų jutiklio gnybtų bloku, juos reikia įtvirtinti kabelių tvarslėmis. Primygtinai rekomenduojama kabelį ir jutiklį įdėti į grindyse montuojamą elektrai nelaidų montavimo vamzdį. Vamzdžio galas turi būti uždengtas ir vamzdis turi būti kaip galima aukščiau betono sluoksnio.



nyje. Kitaip, jutiklį galima įmontuoti tiesiai į grindis. Jutiklio kabelis turi būti paklotas atskirame kanale arba atskirtas nuo maitinimo kabelių.

Grindų jutiklis turi būti kaitinimo kabelio kontūrų centre.

Jutiklio kabelį galima pailginti atskiru dvilaidžiu kabeliu iki 30 m. Negalima naudoti dviejų laisvų daugiagyslio kabelio, kuris, pavyzdžiui, naudojamas grindų šildymui, laidų. Tokių elektros srovės tiekimo linijų pereinamieji procesai gali sukurti trukdžių signalus, kurie trukdytų optimaliam termostato veikimui. Jei naudojamas ekranuotas kabelis, ekranu negalima sujungti su įžeminimo kontūru (PE). Dvilaidį kabelį reikia pakloti atskirame kanale arba kaip nors kitaip atskirti nuo maitinimo kabelių.

#### Termostato su įmontuotu jutikliu montavimas

Kambario jutiklis naudojamas jaukios temperatūros reguliavimui kambaryje. Termostatą reikia montuoti ant sienos maždaug 1,5 m nuo grindų taip, kad pro jį laisvai cirkuluotų oras. Reikia vengti skersvėjų ir tiesioginės saulės šviesos ar kitų šilumos šaltinių.

#### 4 PAV. - TERMOSTATO ATIDENGIMAS

1. Pastumkite maitinimo jungiklį žemyn į išjungimo padėtį „0“.
2. Įkiškite mažą atsuktuvą į centrinę priekinio dangtelio angą ir nuspauskite bei laikykite nuspaustą skląstį.
3. Tuomet pastumkite atsuktuvo rankeną žemyn, kad nuo priekinio dangtelio atsipalaiduotų užpakalinė dalis.
4. Atsargiai patraukite užpakalinę dalį nuo priekinio dangtelio, pradėdami nuo apatinės termostato dalies.

#### 5 PAV. - SUJUNGIMAI

Sujunkite laidus pagal sujungimų schemą. Laidus sujunkite taip:

- Gnybtas 1: Neutralus (N)  
 Gnybtas 2: Fazė (L)  
 Gnybtas 3-4: Išėjimo srovė, maks. 16 A  
 Gnybtas 5-6: Išorinis grindų jutiklis

#### 6 + 7 PAV. - TERMOSTATO MONTAVIMAS

1. Įstatykite užpakalinę termostato dalį į sieninį lizdą.
2. Vėl įstatykite priekinį dangtelį į užpakalinę termostato dalį. Atsargiai paspauskite dangtelį prie termostato, pradėdami nuo viršutinės dangtelio dalies prieš įstatydami apatinę dangtelio dalį.

3. Lengvai, tolygiai paspausdami užfiksuokite dangtelį. Dėmesio! Nespauskite ekrano dangtelio kampų ar paties ekrano. **NEBANDYKITE** atidengti termostato atlaisvindami galinėje pusėje esančius tvirtinimo sąvaržus.

#### 8 PAV. - TERMOSTATO VALDYMAS

Kairėje termostato pusėje yra ĮJUNGIMO/IŠJUNGIMO jungiklis: viršutinėje padėtyje ĮJUNGTA, apatinėje – IŠJUNGTA. Kad rezistyvusis jutrusis ekranas pajustų prisilietimą, jį reikia švelniai paliesti piršto galiuku.

Įdiegimo vedlys:

Pirmą kartą įjungę termostatą pastumkite slankiojantį maitinimo jungiklį į įjungimo padėtį „I“. Jautriausiam ekrane rodomas įdiegimo vedlys padės nustatyti:

1. Region
2. Kalbą
3. Datą
4. Laiką
5. Grindų tipą

#### Programavimas

Žr. naudojimo instrukcijoje.

<http://www.ojelectronics.com/OCD6>



#### 9 PAV. - GEDIMŲ NUSTATYMAS IR ŠALINIMAS

Jeigu jutiklis atjungiamas ar užtrumpinamas, šildymo sistema išjungiama. Jutiklį galima patikrinti pagal varžos lentelę.

#### Klaidos kodas

E0: Vidinis gedimas. Reikia pakeisti termostatą.

E1: Įmontuoto kambario jutiklio gedimas. Pakeiskite termostatą arba toliau jį naudokite tik su grindų jutikliu.

E2: Išorinio grindų jutiklio gedimas. Pakeiskite grindų jutiklį arba toliau naudokite termostatą tik su kambario jutikliu.

E5: Vidinis perkaitimas. Patikrinkite instaliaciją.

### CE ženklিনimas

Atitinka šiuos standartus:

LVD (žemos įtampos įrenginių direktyvą)/EMC (elektromagnetinio suderinamumo) EN 60730-2-9

RoHS: 2011/65/EU

### Klasifikavimas

Apsaugą nuo elektros iškvos užtikrinti atitinkama instaliacija.

Elektros instaliacija turi atitikti II klasės reikalavimus (padidinta izoliacija).

### Aplinka ir perdirtimas

Padėkite mums saugoti aplinką – išmeskite pakuotę pagal valstybi-  
niu atliekų perdirtimo reglamentus.

### Nebenaudojamos buitinės technikos perdirtimas



Buitinės technikos su šia etikele negalima išmesti į buitinių atliekų sąvartyną. Ją reikia atskirai surinkti ir sunaikinti pagal vietos reglamentus.

### TECHNINIAI DUOMENYS

Kontrolės tikslas .....Po grindimis įrengta  
elektrinio šildymo sistema

Įtampa ..... ~100–240 V

Maks. srovė .....16 A

Įmontuotas grandinės pertraukėjas ..... dvipolis, 16 A

Išėjimo relė ..... įjungiamas kontaktas - SPST (vienas poliūs,  
..... vienas perjungimas) - NO (normaliai atidarytas)

Išėjimo srovė ..... maks. 16 A

Gnybtų laidų skerspjūvio plotas ..... 1,5–2,5 mm<sup>2</sup>

Valdymo principas ..... PWM/PI

Suvartojama galia parengties režime ..... 0,5 W

Baterijos naudojimo trukmė ..... 5 metai

Veiksimo tipas ..... 1.B

Programinės įrangos klasė .....A

TB ..... 125°C

Naudojamo ELV (itin žemos įtampos) ribos ..... SELV 24 V

Taršos laipsnis ..... 2

Vardinė impulsinė įtampa ..... 4 kV

Korpuso atsparumo klasė ..... IP 21

Matmenys ..... A/121, Pl./80, G/43 mm

Įleidimo gylis ..... 23 mm

Ekranas ..... 480x320 taškų TFT, rezistyvinius jautrusis ekranas

ES registruotas dizainas ..... DM/082270

Termostatui nereikia jokios priežiūros.



## OCD6-1999

Istruzioni  
Italiano



### FIG. 1 - CONTENUTO

- Termostato
- Sensore

Il termostato è un termostato elettronico PWM/PI per il controllo della temperatura mediante un sensore NTC collocato esternamente oppure all'interno del termostato.

Il termostato è adatto a montaggio a incasso in una scatola a parete.

Questo termostato può essere utilizzato come controller per riscaldamento elettrico ambientale in conformità a EN50559.

### Gamma di prodotti

OCD6-1999 Cronotermostato con due sensori: sensore a pavimento e sensore ambientale incorporato

### FIG. 2 - ATTENZIONE – Importanti informazioni per la sicurezza

Staccare l'alimentazione prima di eseguire qualsiasi intervento di installazione o manutenzione su questo termostato e relativi componenti. Il termostato e i relativi componenti devono essere installati soltanto da persone in possesso della necessaria competenza (ad esempio un elettricista qualificato). L'installazione elettrica deve essere eseguita in conformità alle norme locali vigenti.

### FIG. 3 - COLLOCAZIONE DEL TERMOSTATO

#### Montaggio del sensore

Il sensore a pavimento contiene un circuito a bassissima tensione di sicurezza (SELV) che consente di collocarlo quanto più vicino possibile alla superficie del pavimento senza preoccuparsi dei pericoli di scosse elettriche in caso di eventuale danneggiamento del cavo del sensore. I due fili per il collegamento del sensore alla scatola a incasso devono essere ulteriormente isolati, ad esempio mediante guaina termoretrattile.

Per evitare che eventuali fili volanti nell'impianto fisso vengano a contatto della morsetteria del sensore a pavimento, dovranno essere tratti mediante fascette.

Si raccomanda vivamente di collocare il cavo e il sensore in un tubo isolante per impianti integrato nel pavimento. L'estremità del tubo andrà quindi sigillata collocando il tubo quanto più in alto possibile nella superficie di cemento. In alternativa, il sensore può essere integrato direttamente nel pavimento. Il cavo del sensore va fatto passare in una condotta a se stante o va comunque separato dai cavi di alimentazione.

Il sensore a pavimento deve essere centrato tra le anse di cavo riscaldante.

Il cavo del sensore può essere allungato fino a 30 m utilizzando un cavo a due conduttori supplementare. Non devono essere utilizzati eventuali conduttori liberi presenti in un cavo multiplo utilizzato per alimentare il riscaldamento a pavimento o simili, in quanto gli impulsi di commutazione presenti in tali linee di alimentazione potrebbero provocare interferenze in grado di compromettere il buon funzionamento del termostato. Nel caso si utilizzi un cavo schermato, lo schermo non deve essere collegato a terra (massa di protezione). Il cavo a due conduttori deve essere collocato in un tubo a se stante o va comunque separato in altro modo dai cavi di alimentazione.

### Montaggio del termostato con sensore incorporato

Il sensore ambientale viene utilizzato per la regolazione della temperatura ambiente nelle stanze. Il termostato deve essere montato su una parete circa 1,5 m al di sopra del pavimento e in modo tale da consentire la libera circolazione dell'aria attorno ad esso. Evitare di esporlo a correnti d'aria e alla luce diretta del sole o altre fonti di riscaldamento.

### FIG. 4 - APERTURA DEL TERMOSTATO

1. Spostare l'interruttore di accensione su Off "0".
2. Inserire un cacciavite nella fessura centrale del coperchio frontale in modo da premere e tener ferma la linguetta.
3. Premere quindi il cacciavite verso il basso per svincolare la parte posteriore dal coperchio frontale.
4. Staccare con precauzione la parte posteriore dal coperchio frontale iniziando dalla parte inferiore del termostato.

**FIG. 5 - CONNESSIONI**

Collegare i fili come indicato nello schema. I fili vanno collegati in questo modo:

- Term. 1: Neutro (N)
- Term. 2: Fase (L - "Live")
- Term. 3-4: Uscita, max. 16 A
- Term. 5-6: Sensore a pavimento esterno

**FIG. 6 + 7 - MONTAGGIO DEL TERMOSTATO**

1. Montare la parte posteriore del termostato nella presa di corrente a parete.
2. Rimontare il coperchio frontale sulla parte posteriore del termostato. Premere con precauzione il coperchio sul termostato iniziando dalla parte superiore del coperchio prima di inserire la parte inferiore.
3. Premendo leggermente ed in modo uniforme sul coperchio, farlo scattare al proprio posto. Attenzione! Non premere sugli angoli del coperchio del display o sul display stesso.

**NON** aprire il termostato liberando le quattro mollette di fissaggio sul retro.

**FIG. 8 - FUNZIONAMENTO DEL TERMOSTATO**

Sul lato sinistro del termostato si trova un interruttore ON/OFF: verso l'alto è ON (acceso), verso il basso è OFF (spento).

Lo schermo tattile resistivo richiede un colpo con la punta del dito per registrare il tocco.

Assistente d'installazione:

Dopo aver collegato il termostato la prima volta, accendere l'interruttore a slitta di alimentazione mettendolo su "I" per attivare la procedura d'impostazione guidata:

1. Region
2. Lingua
3. Data
4. Ora
5. Tipo di pavimento

**Programmazione**

Vedi manuale d'uso.

<http://www.ojelectronics.com/OCD6>

**FIG. 9 - RICERCA GUASTI**

Nel caso il sensore si stacchi o vada in cortocircuito, l'impianto di riscaldamento verrà spento. Il sensore può essere controllato utilizzando la tabella delle resistenze.

**Codici di errore**

E0: Guasto interno. Il termostato deve essere sostituito.

E1: Errore nel sensore incorporato. Sostituire il termostato, oppure continuare ad utilizzarlo con il solo sensore a pavimento.

E2: Errore nel sensore esterno a pavimento. Sostituire il sensore a pavimento, oppure continuare ad utilizzare il termostato con il solo sensore incorporato.

E5: Surriscaldamento interno. Controllare l'installazione.

**Contrassegno CE**

In conformità al seguente standard:

LVD/EMC: EN 60730-2-9

RoHS: 2011/65/EU

**Classificazione**

La protezione dalle scosse elettriche deve essere assicurata da un'installazione appropriata. Un'installazione appropriata deve essere conforme ai requisiti della classe II (isolamento rinforzato).

**Ambiente e riciclaggio**

Aiutateci a proteggere l'ambiente eliminando l'imballaggio in conformità alle norme nazionali per il trattamento dei rifiuti.

## Riciclaggio di apparecchiature obsolete



Le apparecchiature munite di questo simbolo non devono essere gettate assieme ai rifiuti domestici. Vanno invece raccolte separatamente ed eliminate in conformità alle norme vigenti.

## DATI TECNICI

Scopi di controllo .....	Riscaldamento elettrico sotto pavimento
Tensione .....	100-240 Vc.a.
Prefusibile, max. ....	16 A
Interruttore automatico incorporato .....	2-poli, 16 A
Relè di uscita .....	Normalmente aperto – unipolare, unidirezionale (SPST – NO)
Uscita .....	max. 16 A
Dimensioni conduttori terminali .....	1,5-2,5 mm <sup>2</sup>
Principio di controllo .....	PWM/PI
Consumo in standby .....	0,5 W
Durata batteria tampone (backup) .....	5 anni
Tipo di azione .....	1.B
Classe software .....	A
Limiti ELV realizzati .....	125°C
Limiti ELV realizzati .....	SELV 24 V
Valutazione del grado di inquinamento .....	2
Tensione nominale impulsi .....	4 kV
Scatola di protezione .....	IP 21
Dimensioni .....	H/121, W/80, D/43 mm
Profondità .....	23 mm
Display .....	480x320 pixel TFT - tattile resistivo
Design registrato nell'UE .....	DM/082270

Il termostato non necessita di manutenzione.



## OCD6-1999

Instrucción  
Español



## FIG. 1 - CONTENIDO

- Termostato
- Sensor

El termostato es un dispositivo electrónico PWM/PI para controlar la temperatura por medio de un sensor NTC ubicado externamente o interiormente en el termostato.

El termostato es para montaje a ras en un receptáculo de pared.

Este termostato puede utilizarse como un controlador para la calefacción ambiental eléctrica de conformidad con EN50559.

## Programa de productos

OCD6-1999 Reloj-termostato con dos sensores:  
sensor de piso y sensor integrado de temperatura ambiente.

## FIG. 2 - ADVERTENCIA

### Instrucciones importantes de seguridad

Desconecte la alimentación eléctrica antes de llevar a cabo cualquier instalación o trabajo de mantenimiento en este termostato y sus componentes relacionados. Una persona idónea y competente (por ej.: un electricista cualificado) es quien debería instalar el termostato y los componentes relacionados. La instalación eléctrica debe realizarse de acuerdo con las normativas estatutarias aplicables vigentes.

## FIG. 3 - COLOCACIÓN DEL TERMOSTATO

### Montaje del sensor

El sensor de piso contiene un circuito de voltaje extra bajo de seguridad (SELV), que permite que se instale lo más próximo posible a la superficie del piso sin preocuparse por el riesgo de descargas eléctricas en caso de que se dañase el cable del sensor. Deben aislarse

adicionalmente los dos cables que conectan el sensor a la caja de montaje, por ej.: con material termoconstrictible Shrink Flex.

Para prevenir que los cables sueltos de la instalación fija entren en contacto con el bloque de terminales para el sensor de piso, deben sujetarse con abrazaderas para cable.

Se recomienda enfáticamente que el cable y el sensor se instalen en un tubo de instalación no conductivo embebido en el piso. El extremo del tubo debe estar sellado y el tubo colocado lo más alto posible en la capa de hormigón. O bien puede incrustarse el sensor directamente en el piso. El cable del sensor debe pasarse a través de un conducto separado o segregado de los cables de alimentación eléctrica.

El sensor de piso debe estar centrado entre bucles del cable de calefacción.

El cable del sensor se puede extender hasta 30 m por medio de un cable separado con dos núcleos. No deben usarse dos cables vacantes en un cable multinúcleo que se use, por ejemplo, para suministrar corriente al cable de calefacción de piso. Los picos de conmutación de dichas líneas de suministro de corriente pueden crear señales de interferencia que impiden el funcionamiento óptimo del termostato. Si se usa un cable blindado, no se debe conectar a tierra el blindaje (PE). El cable de dos núcleos debe instalarse en un tubo separado o segregado de los cables de alimentación eléctrica de alguna otra manera.

#### Montaje del termostato con sensor incorporado

El sensor de habitación se utiliza para la regulación de la temperatura de confort en las habitaciones. Se recomienda instalar el termostato en la pared aproximadamente a 1,5 m sobre el suelo de tal manera que permita la circulación de aire libre a su alrededor. Se debe evitar la exposición a corrientes de aire y a la luz solar directa u otras fuentes de calor.

#### FIG. 4 - APERTURA DEL TERMOSTATO

1. Deslice el botón de encendido hacia abajo a la posición de Apagado "0".
2. Introduzca un destornillador pequeño en la ranura central de la cubierta frontal para presionar y sujetar el cierre.
3. A continuación empuje el mango del destornillador hacia abajo para liberar la parte posterior de la cubierta frontal.

4. Tire cuidadosamente de la parte posterior para separarla de la cubierta frontal, comenzando con la parte inferior del termostato.

#### FIG. 5 - CONEXIONES

Conecte los alambres conforme con el diagrama. Los alambres deben conectarse de la manera siguiente:

- Term. 1: Neutro (N)
- Term. 2: Vivo (L)
- Term. 3-4: Salida, máx. 16 A
- Term. 5-6: Sensor de piso externo

#### FIG. 6 + 7 - MONTAJE DEL TERMOSTATO

1. Monte la parte posterior del termostato en el receptáculo de pared.
2. Reajuste la cubierta frontal en la parte posterior del termostato. Presione cuidadosamente la cubierta sobre el termostato, comenzando con la parte superior de la cubierta antes de ajustar la parte inferior de la cubierta.
3. Coloque la tapa en posición aplicando presión leve y uniforme. ¡Advertencia! No aplique presión sobre las esquinas de la cubierta de la pantalla ni sobre la pantalla misma.

*NO* abra el termostato liberando los cuatro ganchos de sujeción en la parte posterior.

#### FIG. 8 - ACCIONAMIENTO DEL TERMOSTATO

Hay un interruptor de ENCENDIDO/APAGADO en el costado izquierdo del termostato: hacia arriba está ENCENDIDO - hacia abajo está APAGADO.

La pantalla táctil resistiva requiere un toque suave con la yema del dedo para registrar el toque.

Asistente de instalación:

La primera vez que se conecte el termostato, empuje el botón deslizante de encendido a la posición de encendido "I". El asistente de instalación en la pantalla táctil le guiará a través de la configuración de lo siguiente:

1. Region
2. Idioma
3. Fecha
4. Hora
5. Tipo de piso

### Programación

Ver el manual del usuario.

<http://www.ojelectronics.com/OC06>



### FIG. 9 - SOLUCIÓN DE PROBLEMAS

Si el sensor está desconectado o en cortocircuito, el sistema de calefacción se apagará. El sensor puede verificarse contra los valores de la tabla de resistencia.

### Códigos de error

E0: Fallo interno. Es necesario reemplazar el termostato.

E1: Fallo de sensor de temperatura ambiente integrado. Reemplaza el termostato o continúe utilizándolo con el sensor de piso únicamente.

E2: Fallo del sensor de piso externo. Remplace el sensor de piso o continúe utilizando el termostato con el sensor de temperatura ambiente integrando únicamente.

E5: Sobrecalentamiento interno. Inspeccione la instalación.

### Marca CE

Según el estándar siguiente:

LVD/EMC: EN 60730-2-9

RoHS: 2011/65/EU

### Clasificación

Se debe garantizar la protección contra choque eléctrico por medio de una instalación apropiada. La instalación correcta debe cumplir los requisitos estipulados para la Clase II (aislamiento reforzado).

### Medioambiente y reciclaje

Por favor ayúdenos a proteger el medio ambiente mediante la eliminación del material de embalaje de acuerdo con las normativas nacionales para el procesamiento de desechos.

### Reciclaje de electrodomésticos obsoletos



Los electrodomésticos con esta etiqueta no se deben eliminar junto con los desechos generales. Deben recogerse por separado y eliminarse de acuerdo con las normativas locales.

### DATOS TÉCNICOS

Propósito del control.....	Calefacción eléctrica de contrapiso
Voltaje.....	100-240 V CA
Máx. pre-fusible.....	16 A
Disyuntor integrado .....	2 polos, 16 A
Relé de salida .....	hacer contacto - SPST - NO
Salida.....	máx. 16 A
Calibre de alambre del terminal.....	1,5-2,5 mm <sup>2</sup>
Principio de control .....	PWM/PI
Alimentación eléctrica en espera .....	0,5 W
Copia de respaldo de datos por batería.....	5 años
Tipo de acción.....	1.B
Clase de software .....	A
TB .....	125 °C
Límites ELV alcanzados.....	SELV 24 V
Clasificación de grado de contaminación .....	2
Voltaje nominal de impulso .....	4 kV
Clasificación de envolvente.....	IP 21
Dimensiones.....	Alt./121, Anc./80, Prof./43 mm
Profundidad de empotramiento.....	23 mm
Pantalla.....	480x320 píxeles TFT - táctil resistiva
Diseño registrado en UE .....	DM/082270

El termostato no requiere mantenimiento.



## OCD6-1999

Veiledning  
Norsk



### FIG. 1 - INNHOLD

- Termostat
- Føler

Denne termostaten er en elektronisk PWM/PI-termostat til å regulere temperatur ved hjelp av en NTC-føler plassert enten eksternt eller inne i termostaten.

Termostaten er beregnet til innbygning i en veggboks.

Denne termostaten kan brukes som kontroller for elektrisk romoppvarming i henhold til EN50559.

### Produktprogram

OCD6-1999 Urtermostat med to følere:  
gulvføler og innebygd romføler.

### FIG. 2 - ADVARSEL – Viktig sikkerhetsinstruksjon

Koble ut strømmen før installasjons- eller vedlikeholdsarbeid på denne termostaten og tilkoblede komponenter. Termostaten og tilkoblede komponenter må bare monteres av kvalifisert personell (dvs. faglært elektroinstallatør). Elektrisk installasjon skal være i overensstemmelse med relevant lovgivning.

### FIG. 3 - TERMOSTATPLASSERING

#### Montering av føler

Gulvføleren inneholder en sikkerhetsrets med ekstra lav spenning (SELV) slik at den kan plasseres så nær gulvet som mulig uten risiko for støt, hvis følerkabelen skulle bli skadet. De to ledningene fra føleren til monteringsboksen må isoleres ekstra f.eks. med en krympestrømpe.

For å hindre løse kabler fra den faste installasjonen i å komme i kontakt med klemmene til gulvføleren må de holdes på plass med kabelbånd.

Det anbefales på det sterkeste at kabel og føler legges i ikkeledende installasjonsrør i gulvet. Rørenden må forsegles, og røret plasseres

så høyt som mulig i betongdekket. Føleren kan alternativt støpes direkte inn i gulvet. Følerkabelen må føres i et eget rør eller atskilt fra strømkabler.

Gulvføleren må plasseres midt mellom varmekablene.

Følerkabelen kan forlenges opp til 30 m med ekstra to-lederkabler. To ubrukte ledere i en flerleder kabel til f.eks. strømforsyning til gulvvarmekablene kan ikke brukes. Vekselspenningen i slike kabler kan skape interferens, slik at man ikke oppnår optimal termostat-funksjon. Hvis en skjermet kabel brukes, må skjermen ikke kobles til jord (PE). Tolederkabelen må plasseres i en egen kanal eller isoleres fra strømkabler på annen måte.

### Montering av termostat med innebygd føler

Romføleren brukes til komforttemperaturregulering i rom. Termostaten bør monteres på vegg ca. 1,5 m over gulv og slik at luften kan sirkulere fritt omkring den. Unngå trekk og direkte sollys eller andre varmekilder.

### FIG. 4 - ÅPNING AV TERMOSTATEN

1. Skyv PÅ/AV-knappen ned til AV "0".
2. Stikk inn en liten skrutrekker i åpningen midt på frontdekslet; trykk inn og hold inne sperren.
3. Bøy håndtaket på skrutrekkeren nedover for å løsne underdelen fra frontdekslet.
4. Trekk forsiktig underdelen fri av frontdekslet; begynn med den nedre delen av termostaten.

### FIG. 5: - TILKOBLING

Koble ledningene iht. koblingsskjemaet. Ledningene må kobles på følgende måte:

Klemme 1: Null (N)

Klemme 2: Fase (L)

Klemme 3-4: Utgang, maks. 16 A

Klemme 5-6: Ekstern gulvføler

### FIG. 6 + 7 - MONTERING AV TERMOSTAT

1. Monter underdelen av termostaten i veggboksen.
2. Monter frontdekslet igjen på underdelen av termostaten. Trykk forsiktig dekslet på termostaten – først på den øvre delen av termostaten og så på den nedre delen av termostaten.



3. Klikk dekslet på plass med et lett, jevnt trykk. Advarsel! Ikke trykk på hjørnene av displaydekslet eller direkte på displayet. **Åpne IKKE** termostaten ved å løsne de fire festeklipsene bak på termostaten.

### FIG. 8 - BETJENING AV TERMOSTATEN

Det er en PÅ/AV-bryter i venstre side av termostaten: opp er PÅ - ned er AV.

Den trykkfølsomme berøringsskjermen krever et mykt trykk med fingertuppen for å registrere betjeningen.

Installasjonsveiledning:

Første gang termostaten kobles til må skyveknappen settes på "I".

Installasjonsveiledning på skjermen vil føre deg gjennom oppsettningen av:

1. Region
2. Språk
3. Dato
4. Tid
5. Gulvtype

### Programmering

Se bruksanvisningen.

<http://www.ojelectronics.com/OCD6>



### FIG. 9 - FEILFINNING

Hvis føleren kobles fra eller kortsluttes, slås varmesystemet av. Føleren kan kontrolleres mot motstandstabellen.

### Feilkoder

- E0: Intern feil. Termostaten må byttes.  
 E1: Feil i innbygd romføler. Bytt termostaten, eller bruk den kun med gulvføler.  
 E2: Feil i ekstern gulvføler. Bytt gulvføleren eller bruk termostaten med kun den innbygde romføleren.  
 E5: Intern overoppheting. Kontroller installasjon.

### CE-merking

Iht. følgende standard:

LVD/EMC: EN 60730-2-9

RoHS: 2011/65/EU

### Klassifisering

Vern mot støt må sikres ved korrekt installasjon. Korrekt installasjon skal oppfylle kravene i Klasse II (ekstraisolert).

### Miljø og resirkulering

Hjelp oss med å verne miljøet ved å avhende emballasjematerialet i henhold til nasjonale bestemmelser for avfallsbehandling.

### Gjenbruk av foreldet utstyr



Apparater med dette merket må ikke kasseres sammen med husholdningsavfall. De må samles inn separat og kasseres i henhold til lokale bestemmelser.

### TEKNISKE DATA

Formål med styring.....	Elektrisk gulvvarme
Spenning .....	100-240 V AC
Maks. sikringsstørrelse, foran.....	16 A
Innebygd overbelastningsbryter.....	2-polet, 16 A
Utgangsrelé.....	sluttekontakt – SPST – NO
Utgang.....	maks. 16 A
Ledningsdimensjon, klemme.....	1,5-2,5 mm <sup>2</sup>
Reguleringsprinsipp.....	PWM/PI
Standby-strøm.....	0,5 W
Backupbatteri .....	5 År
Handlingstype .....	1.B
Programvareklasse .....	A
TB (temperatur for kuletrykkprøve).....	125 °C
Realisert ELV-grense .....	SELV 24 V

Klassifisering av forurensningsgrad.....	2
Nominell inngangsspennning.....	4 kV
Kapslingsklasse.....	IP 21
Mål.....	H/121, B/80, D/43 mm
Innbyggningsdybde.....	23 mm
Display.....	480x320 piksel TFT - trykkfølsom berøring
EU-registrert design .....	DM/082270

Termostaten er vedlikeholdsfri.



**OCD6-1999**

*Instruções  
Português*



### FIG. 1 – CONTEÚDO DA EMBALAGEM

- Termóstato
- Sensor

O termóstato é do tipo electrónico com regulação PWM/PI (Largura de Impulso/Crono-Proporcional) para controlo da temperatura através de um sensor NTC localizado no exterior ou no interior do termóstato.

Termóstato adequado para montagem embebida em caixas de aparelhagem de parede normalizadas.

Este termóstato pode ser utilizado como controlador de aquecimento eléctrico por pisos radiantes, nos termos da Norma EN50559.

### Linha de produtos

OCD6-1999 Termóstato com temporizador com 2 sensores: sensor de pavimento e sensor de sala integrado.

### FIG. 2 - ATENÇÃO – Instruções de Segurança Importantes

Desligar e isolar o circuito de alimentação, antes de efectuar quaisquer trabalhos de instalação ou manutenção neste termóstato e outros componentes associados. Este termóstato e todos os restantes componentes associados devem apenas ser instalados por um electricista devidamente qualificado. A instalação eléctrica deverá satisfazer os regulamentos aplicáveis em vigor no local da instalação.

### FIG. 3 – INSTALAÇÃO DO TERMÓSTATO

#### Montagem do sensor

O sensor de pavimento contém um circuito de segurança de tensão extra-baixa, permitindo a sua colocação o mais próximo possível da superfície do pavimento, sem ter que ter-se em atenção o risco de choque, em caso de danificação do cabo do sensor. Os dois condutores do sensor para a caixa de montagem devem ser também isolados, por exemplo, com manga termoretráctil.

Para impedir o contacto dos cabos soltos da instalação fixa com o bloco de terminais para o sensor de pavimento, os cabos devem ser retidos com braçadeiras.

Recomenda-se que o cabo e o sensor sejam instalados numa conduta de instalação não condutora embebida no pavimento. A extremidade da conduta deve ser vedada e a conduta ser colocada o mais alto possível no betão do pavimento. Em alternativa, o sensor pode ser embebido directamente no pavimento. O cabo do sensor deve ser posicionado numa conduta independente ou afastado dos cabos de potência.

O sensor de pavimento deve ficar centrado entre os cabos de aquecimento.

Se for utilizado um cabo separado com duas almas, o cabo do sensor pode ter um comprimento de até 30 m. Não devem ser utilizados os dois condutores livres de um cabo multicondutor utilizado, por exemplo, para alimentar o cabo de alimentação do pavimento. Os picos da corrente de ligação nestes condutores podem gerar sinais de interferência, impedindo o funcionamento óptimo do termóstato. Se for utilizado cabo blindado, a bainha não deve ser ligada à terra (PE). O cabo de duas almas deve ser instalado em conduta independente ou afastado dos cabos de potência.

### Montagem do termóstato com sensor integrado

O sensor ambiente destina-se a ser utilizado para controlar a temperatura de conforto em espaços ocupados. O termóstato deve ser montado na parede a cerca de 1,5 m acima do pavimento e em local que permita uma livre circulação de ar em seu redor. As correntes de ar e a radiação solar directa ou outras fontes de calor devem ser evitadas.

### FIG. 4 – ABERTURA DO TERMÓSTATO

1. Deslocar o botão de alimentação para a posição Off “0”.
2. Introduzir uma pequena chave de fendas na ranhura central da tampa dianteira para pressionar e manter o trinco pressionado.
3. Depois, empurrar o cabo da chave de fendas para baixo, para libertar a parte traseira do invólucro da tampa dianteira.
4. Separar cuidadosamente a parte traseira do invólucro da tampa dianteira, começando pela parte inferior do termóstato.

### FIG. 5 - LIGAÇÕES

Ligar os cabos de acordo com o diagrama de ligações. Ligar os cabos conforme indicado a seguir:

Terminal 1: Neutro (N)

Terminal 2: Fase (L)

Terminal 3-4: Saída, máx. 16 A

Terminal 5-6: Sensor de pavimento externo

### FIG. 6 + 7 – MONTAGEM DO TERMÓSTATO

1. Montar a parte traseira do invólucro do termóstato na caixa da parede.
2. Montar novamente a tampa dianteira na parte traseira do invólucro do termóstato. Pressionar com cuidado a tampa no termóstato – começando pela parte superior da tampa, e encaixar depois a parte inferior da tampa.
3. Instalar a tampa, pressionando-a ligeiramente de modo uniforme (até se ouvir um estalido). Atenção! Não aplicar pressão nos cantos da tampa do visor ou no próprio visor.

**NÃO** abrir o termóstato, através da abertura das 4 molas de fixação na face traseira.

### FIG. 8 – OPERAÇÃO DO TERMÓSTATO

Existe um interruptor ON/OFF no lado esquerdo do termóstato: posição superior: ligado / ON – posição inferior: desligado / OFF. O visor táctil necessita apenas de um toque ligeiro com a ponta de um dedo para reconhecer os comandos.

Auxiliar de Instalação:

Após a primeira ligação do termóstato, deslocar o botão deslizante de alimentação para a posição On “I”. O Auxiliar de Instalação do sistema apresenta no visor as instruções de instalação:

1. Region
2. Língua
3. Data
4. Hora
5. Tipo de pavimento

## Programação

Consultar o manual de operação.  
<http://www.ojelectronics.com/OC06>



### FIG. 9 - DIAGNÓSTICO DE ANOMALIAS

O sistema de aquecimento é desligado, se o sensor for desligado ou se sofrer um curto-circuito. Verificar o estado do sensor através dos valores de resistência indicados na tabela respectiva.

#### Códigos de anomalia

- E0: Anomalia interna. Substituir o termóstato.
- E1: Anomalia no sensor ambiente integrado Substituir o termóstato ou continuar a utilizá-lo, apenas com o sensor de pavimento.
- E2: Anomalia no sensor de pavimento externo Substituir o sensor de pavimento ou continuar a utilizar o termóstato apenas com o sensor de sala integrado.
- E5: Sobreaquecimento interno. Inspeccionar a instalação.

#### Marca CE

Em conformidade com as Directivas seguintes:  
 Directiva de Baixa Tensão (LVD)/Compatibilidade Electromagnética (EMC): EN 60730-2-9  
 RoHS: 2011/65/EU

#### Classificação

A protecção contra o choque eléctrico deve ser assegurada pela correcção da instalação eléctrica. A instalação eléctrica deve satisfazer os requisitos da Classe II (isolamento reforçado).

#### Considerações ambientais e reciclagem

Ajude-nos a proteger o meio ambiente, eliminando o material da embalagem de acordo com os regulamentos oficiais em vigor relativos ao processamento de resíduos.

## Reciclagem de equipamentos obsoletos



Os equipamentos com esta etiqueta não devem ser descartados juntamente com os resíduos domésticos. Estes equipamentos devem ser recolhidos separadamente e eliminados de acordo com os regulamentos oficiais em vigor.

## CARACTERÍSTICAS TÉCNICAS

Finalidade do controlo.....	Aquecimento eléctrico sob o pavimento
Tensão .....	100-240 V AC
Fusível de protecção (capacidade máxima).....	16 A
Disjuntor integrado .....	bipolar, 16 A
Relé de saída.....	fecho de contactos – monopolar, mono-estado – NA (Normalmente Aberto)
Saída .....	máx. 16 A
Secção do condutor do terminal.....	1,5 – 2,5 mm <sup>2</sup>
Princípio de controlo .....	PWM/PI
Consumo em “standby” .....	0,5 W
Alimentação de reserva por bateria .....	5 anos
Tipo de acção.....	1.B
Classe de software .....	A
TB .....	125 °C
Tensão Baixa de Segurança.....	24 V (SELV)
Grau de poluição .....	2
Tensão de impulso nominal.....	4 kV
Classe de protecção .....	IP 21
Dimensões.....	A=121, L=80, P=43 mm
Profundidade de embhecimento.....	23 mm
Visor .....	TFT, 480x320 pixels, tipo táctil resistivo
Modelo registado na União Europeia .....	DM/082270

O termóstato não necessita de manutenção.



**OJ ELECTRONICS A/S**

Stenager 13B · DK-6400 Sønderborg

Tel.: +45 73 12 13 14 · Fax +45 73 12 13 13

oj@ojelectronics.com · www.ojelectronics.com